

# ТЕПЛОВАЯ ПУШКА

**ТВ-12/22СТ**

**ТВ-15/22СТ**

**ТВ-24/33СТ**

**ТВ-30/33СТ**

## РУКОВОДСТВО ПО ЭКСПЛУАТАЦИИ

Товар сертифицирован в соответствии с законом «О защите прав потребителей» (РСТ)





## **СОДЕРЖАНИЕ**

1. ОБЩИЕ УКАЗАНИЯ.....	5
2. ТРЕБОВАНИЯ БЕЗОПАСНОСТИ.....	6
3. ТЕХНИЧЕСКИЕ ХАРАКТЕРИСТИКИ.....	8
4. КОМПЛЕКТНОСТЬ.....	9
5. УСТРОЙСТВО И ПРИНЦИП РАБОТЫ.....	9
6. ПОДГОТОВКА К РАБОТЕ.....	10
7. ПОРЯДОК РАБОТЫ.....	11
8. ТЕХНИЧЕСКОЕ ОБСЛУЖИВАНИЕ.....	12
9. ТРАНСПОРТИРОВАНИЕ И ХРАНЕНИЕ.....	13
10. ВОЗМОЖНЫЕ НЕИСПРАВНОСТИ И МЕТОДЫ ИХ УСТРАНЕНИЯ.....	14
11. СВИДЕТЕЛЬСТВО О ПРИЕМКЕ И УПАКОВЫВАНИИ.....	15
12. ГАРАНТИЯ ИЗГОТОВИТЕЛЯ.....	16

## **Уважаемый покупатель!**

Поздравляем Вас с приобретением новой тепловой пушки. При правильном обращении она прослужит Вам долгие годы. Вся продукция торговой марки DAIRE производится в соответствии с международными и российскими стандартами безопасности и качества.

**Перед использованием тепловой пушки внимательно изучите данное Руководство.** Здесь Вы найдете много полезных советов по ее правильной эксплуатации и уходу. Простые и необременительные профилактические меры сэкономят Вам время и деньги в течение всего срока службы.

Позаботьтесь о сохранности настоящего «Руководства» и, если пушка перейдет к другому хозяину, передайте инструкцию вместе с прибором.

### ***ВНИМАНИЕ!***

*Вследствие постоянного совершенствования продукции производитель имеет право вносить изменения в конструкцию и технические характеристики без дополнительного уведомления об этих изменениях.*

## 1. ОБЩИЕ УКАЗАНИЯ

1.1 Тепловые пушки ТВ-12/22СТ, ТВ-15/22СТ, ТВ-24/33СТ, ТВ-30/33СТ предназначены для обогрева бытовых, общественных и других помещений.

1.2 Исполнение тепловой пушки – переносное, рабочее положение – установка на полу, условия эксплуатации – работа под надзором, режим работы – повторно-кратковременный.

1.3 Пушка предназначена для эксплуатации в районах с умеренным и холодным климатом в помещениях с температурой от минус 10°С до плюс 40°С и относительной влажностью воздуха до 93% (при температуре плюс 25°С) в условиях, исключающих попадание на нее капель, брызг, а также атмосферных осадков (климатическое исполнение УХЛ 3.1 по ГОСТ 15150).

1.4 Пушка рассчитана на питание от электросети переменного тока частотой 50 Гц, номинальное напряжение сети 380 В (допустимые колебания напряжения от 342 до 418В).

**1.5 Внимание!** Приобретая тепловую пушку:

- убедитесь в наличии штампа магазина и даты продажи в отрывном талоне на гарантийный ремонт;

- убедитесь в том, чтобы заводской номер на этикетке пушки соответствовал номеру, указанному в свидетельстве о приемке и в отрывном талоне на гарантийный ремонт;

- проверьте комплектность пушки;

- проверьте работу пушки и отсутствие механических повреждений.

1.6 Ремонт пушки должен производиться только квалифицированными специалистами в авторизованных сервисных центрах.

**Внимание!** После транспортирования при отрицательных температурах необходимо выдержать тепловую пушку в помещении, где предполагается ее эксплуатация, без включения в сеть не менее двух часов.

## **2. ТРЕБОВАНИЯ БЕЗОПАСНОСТИ**

2.1 При эксплуатации тепловой пушки соблюдайте общие правила безопасности при работе с электроприборами. Используйте пушку только так, как прописано в инструкции.

Любое использование в целях, непредусмотренных изготовителем может привести к возгоранию, поражению электрическим током или ранению.

2.2 По типу защиты от поражения электрическим током пушка относится к классу I по ГОСТ Р МЭК 335-1-94.

2.3 Запрещается эксплуатация пушки в помещениях:

- с относительной влажностью более 93%;
- со взрывоопасной средой;
- с химически активной средой, разрушающей металлы и изоляцию.

2.4 Отключайте пушку от сети (вынимайте вилку из сетевой розетки):

- при уборке и чистке пушки;
- при отключении напряжения в электрической сети;
- по окончании работы пушки.

2.5 Внимание! В целях обеспечения пожарной безопасности соблюдайте следующие правила:

- перед включением пушки в электрическую сеть, проверьте отсутствие повреждений изоляции шнура питания и вилки;
- следите за тем, чтобы шнур питания не был пережат предметами, не проходил под ковром, не прокладываете шнур питания в проходах и местах, где его сложно обойти;
- устанавливайте пушку на расстоянии не менее одного метра от легковоспламеняющихся предметов (синтетические материалы, мебель и т.п.), не ставьте пушку на ковровые покрытия полов;
- не ставьте пушку в непосредственной близости от розетки сетевого электроснабжения;

- при работе устанавливайте пушку на ровную плоскую твердую поверхность, чтобы избежать падения.

- не закрывайте ни при каких условиях отверстия для входа и выхода воздуха. Это может привести к повреждению пушки. Повреждение электроприбора из-за нарушений требований, описанных в данном руководстве, исключает возможность бесплатного гарантийного ремонта

2.6 При повреждении шнура питания следует обратиться в специализированные ремонтные мастерские для его замены.

2.7 **Внимание!** Не пользуйтесь пушкой в непосредственной близости от ванны, душа или плавательного бассейна.

2.8 Запрещается эксплуатация пушки без заземления.

2.9 Во избежание ожогов не трогайте ее горячие поверхности руками. Переносите прибор только за ручку.

2.10 Не следует допускать детей и животных к тепловой пушке.

**Внимание!** *Нарушение правил использования данного оборудования может привести к его повреждению. Повреждение электроприбора из-за нарушений требований, описанных в данном руководстве, исключает возможность бесплатного гарантийного ремонта.*

*При первом включении пушки возможно появление характерного запаха и дыма (происходит сгорание масла с поверхности электронагревателей). Поэтому рекомендуется перед установкой включить пушку в режиме подогрева на 10-20 минут в хорошо проветриваемом помещении.*

### 3. ТЕХНИЧЕСКИЕ ХАРАКТЕРИСТИКИ

3.1 Технические характеристики указаны в табл. 1

Таблица 1.

Технические характеристики	Модель				
	ТВ-12/22СТ	ТВ-15/22СТ	ТВ-24/33СТ	ТВ-30/33СТ	
1. Номинальное напряжение, В	380В 3N~50Гц				
2. Потребляемая мощность, кВт	Режим 1	6.0	7.5	12.0	15.0
	Режим 2	12.0	15.0	24.0	30.0
3. Номинальный ток, А	Режим 2	19	23	36.5	45.6
4. Производительность, м3/ч, не менее*	1300		2000		
5. Диапазон установки температур терморегулятором, °С, не менее	от 0 до плюс 40				
6. Увеличение температуры воздуха на выходе в режиме 2, °С, не менее	30	40	40	50	
7. Продолжительность работы, часов, не более	24				
8. Продолжительность паузы, часов, не менее	2				
9. Габаритные размеры (ширина x высота x глубина), мм	410x600x630		410x620x700		
10. Масса, кг, не более	18		28		
11. Срок службы	7 лет				

Примечание —\* При падении напряжения в сети до 342В возможно снижение производительности от номинального значения до 20%, снижение потребляемой мощности в режиме 2 до 25%



## **4. КОМПЛЕКТНОСТЬ**

4.1 Комплектность пушки должна соответствовать таблице 2

Таблица 2.

НАИМЕНОВАНИЕ	КОЛИЧЕСТВО	ПРИМЕЧАНИЕ
Тепловая пушка	1	
Руководство по эксплуатации	1	
Упаковка	1	

***Примечание!** В зависимости от заказа тепловентилятор может выпускаться в модификациях, отличающихся от описанной в инструкции. Эти отличия указаны во вкладыше в инструкции.*

## **5. УСТРОЙСТВО И ПРИНЦИП РАБОТЫ**

5.1 Схема тепловой пушки представлена на рис. 1.

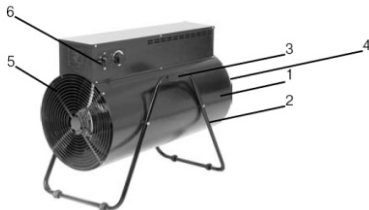


Рис. 1 Тепловая пушка

1 – корпус; 2 – подставка; 3 – ручка;  
4 – передняя решетка; 5 – задняя решетка; 6 – органы управления

5.2 Тепловая пушка соответствует обязательным требованиям ГОСТ Р МЭК 335-1-94, ГОСТ Р 52 161.2.30-2007 и технических условий ТУ 3468-001-62389681-2010.

5.3 Корпус 1 пушки (см. рис.1) изготовлен из листовой стали, покрытой высококачественным полимерным покрытием. Корпус закреплен на подставке 2 с двумя ручками 3 для переноски. Внутри корпуса установлены трубчатые электронагреватели и осевой вентилятор. Вентилятор всасывает воздух через заднюю решетку 4, поток воздуха, проходя через электронагреватели, нагревается и подается в помещение через переднюю решетку 5. Органы управления расположены на боковой стенке корпуса.

5.4 Принцип работы.

Воздушный поток, втянутый вентилятором в корпус, проходя между петлями трубчатых нагревателей, нагревается и подается в помещение через решетку.

Работа пушки возможна в одном из следующих режимов:

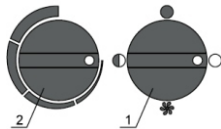
режим 0 - вентиляция без нагрева;

режим 1 – вентиляция с включением электронагревательных элементов на  $\frac{1}{2}$  мощности;

режим 2 – вентиляция с включением электронагревательных элементов на полную мощность.

5.5 Электрическая схема пушки представлена на рис. 1 Приложения.

## 6. ПОДГОТОВКА К РАБОТЕ



1 — переключатель режимов;

2 — терморегулятор.

Рис. 2. Блок управления

6.1 Установить ручку переключателя режимов в положение «0», повернуть ручку терморегулятора в крайнее против часовой стрелки положение.

6.2 Для защиты электропроводки от перегрузки подключение к стационарной электросети необходимо производить через автоматический выключатель. Автоматический выключатель и минимальное сечение жил подводимого кабеля (для ТВ-24/33 и ТВ-30/33 в комплект поставки не входит) должны соответствовать таблице 1 Приложения .

6.3 Для подключения ТВ-24/33 и ТВ-30/33 к стационарной электросети необходимо:

- снять верхнюю крышку пушки;
- подключить силовой кабель к клеммной колодке пушки и заземлить согласно маркировке на панели;
- затянув гайку кабельного ввода, жестко зафиксировать кабель;
- подключить силовой кабель к щиту питания.

Подключение ТВ-12/22 и ТВ-15/22 к электросети осуществляется путем включения вилки шнура питания в розетку, предварительно подключенную к щиту питания.

**Внимание!** Работы должен проводить специалист, имеющий допуск на проведение работ с электрооборудованием напряжением до 1000 В.

## 7. ПОРЯДОК РАБОТЫ

7.1 Для включения тепловой пушки ручку переключателя режимов повернуть по часовой стрелке в положение «☼», при этом включается электродвигатель вентилятора и пушка работает в режиме вентиляции.

Для включения пушки в режим вентиляции с подогревом воздуха (режим «1» или режим «2») ручку переключателя режимов установить в положение «☼» или в положение «☼», ручку терморегулятора повернуть по часовой стрелке до упора, при этом включаются электронагреватели. При установке ручки переключателя режимов в положение «☼» пушка работает в режиме «1» (1/2 тепловой мощности), при установке в положение «☼» в режиме «2» (полная тепловая мощность). Ручкой терморегулятора устанавливается требуемая температура воздуха в помещении. Диапазон регулировки температуры 0 - 40°C. Терморегулятор поддерживает заданную температуру путем автоматического отключения и включения электронагревателей.

При повороте ручки терморегулятора в крайнее против часовой стрелки положение электронагреватели отключаются, и пушка работает в режиме вентиляции, без нагрева. 11

7.2 Для выключения пушки ручку терморегулятора повернуть в крайнее против часовой стрелки положение и на несколько минут оставить пушку работать в режиме вентиляции, для снятия остаточного тепла с электронагревателей. После охлаждения электронагревателей ручку переключателя режимов установить в положение « 0 » и вынуть вилку из розетки.

***Внимание!** В целях увеличения эксплуатационного срока службы тепловой пушки рекомендуется соблюдать указанную последовательность выключения прибора. Выключение пушки без предварительного охлаждения электронагревателей может привести к перегреву и преждевременному выходу из строя электронагревателей.*

7.3. Обеспечение безопасной работы.

7.3.1 Тепловая пушка снабжена устройством аварийного отключения электронагревательных элементов и вентилятора в случае перегрева корпуса.

Перегрев корпуса может наступить от следующих причин:

входная и выходная решетки закрыты посторонними предметами или сильно загрязнены;  
тепловая мощность пушки превышает теплопотери помещения, в котором она работает;  
неисправен вентилятор.

Пушка после срабатывания устройства аварийного отключения автоматически включается через 5–10 минут.

***7.3.2. Внимание!** Частое срабатывание устройства аварийного отключения не является нормальным режимом работы тепловой пушки.*

*При появлении признаков ненормальной работы установить переключатель режимов в положение « 0 » и снять напряжение с тепловентилятора.*

## 8. ТЕХНИЧЕСКОЕ ОБСЛУЖИВАНИЕ

8.1 Пушка не требует каких-либо расходных материалов для работы. При нормальной эксплуатации пушка не требует технического обслуживания, а только чистку от пыли решеток вентилятора и контроля работоспособности. Исправность пушки определяется внешним осмотром, затем включением и проверкой нагрева потока воздуха. Возможные неисправности и методы их устранения представлены в таблице 3.

***Внимание!** При соблюдении условий эксплуатации, хранения и своевременном устранении неисправностей пушка может эксплуатироваться более 7 лет.*

8.2 При очистке пушки запрещается использование абразивных чистящих средств, а также средств, содержащих спирт и растворители. Это может повредить покрытие корпуса или сам корпус электроприбора. Используйте кусок ткани, смоченный водой. Если загрязнение значительное, можно использовать ткань, смоченную в мыльной воде. Перед эксплуатацией устройство должно обязательно высохнуть.

## 9. ТРАНСПОРТИРОВАНИЕ И ХРАНЕНИЕ

9.1 Тепловую пушку в упаковке изготовителя можно транспортировать всеми видами крытого транспорта при температуре воздуха от минус 50 до плюс 50°C и относительной влажности до 100% (при температуре плюс 25°C) в соответствии с правилами перевозки грузов, действующих на данном виде транспорта.

При транспортировании должны быть исключены любые возможные удары и перемещения упаковки внутри транспортного средства.

9.2 Пушка должна храниться в упаковке изготовителя в отапливаемом вентилируемом помещении при температуре от плюс 5 до плюс 40°C и относительной влажности до 80% (при температуре плюс 25°C).

9.3 Транспортирование и хранение пушки должны соответствовать указаниям манипуляционных знаков на упаковке.

***ВНИМАНИЕ!** После транспортирования или хранения тепловой пушки при отрицательных температурах выдержать ее в помещении, где предполагается эксплуатация, без включения в сеть не менее 2-х часов. После длительного хранения или перерыва в работе первое включение пушки не производить в режиме 2.*

## 10. ВОЗМОЖНЫЕ НЕИСПРАВНОСТИ И МЕТОДЫ ИХ УСТРАНЕНИЯ

10.1 Перечень возможных неисправностей приведен в таблице 3.

Таблица 3.

Характер неисправности и	Вероятная причина	Метод устранения
Вентилятор не включается	Отсутствует напряжение в сети электропитания	Проверить наличие напряжения в сетевой розетке
	Обрыв шнура питания	Проверить целостность шнура питания, неисправный заменить
	Неисправен переключатель режимов	Проверить функционирование переключателя режимов, неисправный заменить
	Неисправен электродвигатель	Заменить электродвигатель
Воздушный поток не нагревается.	Температура воздуха в помещении выше температуры, заданной терморегулятором	Повернуть ручку терморегулятора по часовой стрелке до включения электронагревателей
	Обрыв цепи питания электронагревательных элементов	Проверить цепь питания, устранить обрыв
	Неисправен переключатель режимов	Проверить функционирование переключателя режимов, неисправный заменить
	Неисправен терморегулятор	Проверить функционирование терморегулятора, неисправный заменить
	Неисправен электронагреватель	Заменить электронагреватель
Примечание* Для устранения неисправностей, связанных с заменой деталей и обрывом цепи, обращайтесь в специализированные ремонтные мастерские.		

**11. СВИДЕТЕЛЬСТВО О ПРИЕМКЕ  
И УПАКОВЫВАНИИ**

11.1 Тепловая пушка Т В \_\_\_\_\_ заводской № \_\_\_\_\_, изготовлена и принята в соответствии с обязательными требованиями: ГОСТ Р МЭК 335-1-94, ГОСТ Р 52 161.2.30-2007 и технических условий ТУ 3468-001-62389681-2010 и признана годной для эксплуатации.

Пушка имеет сертификат соответствия.

Упаковывание произвел \_\_\_\_\_

М.П. (Личная подпись) (расшифровка подписи)  
« \_\_\_ » \_\_\_\_\_ 201\_ г.

Адрес изготовителя: г. Ижевск, ул. Новосмирновская, 30, ООО «АртМеталлПро»

## **12. ГАРАНТИЯ ИЗГОТОВИТЕЛЯ**

12.1 Изготовитель гарантирует соответствие тепловой пушки ТВ-12/22СТ, ТВ-15/22СТ, ТВ-24/33СТ, ТВ-30/33СТ требованиям технических условий ТУ 3468-001-62389681-2010 при соблюдении условий эксплуатации, хранения и транспортирования.

12.2 Гарантийный срок эксплуатации — 24 месяца со дня продажи тепловой пушки через розничную торговую сеть. Дата продажи с печатью магазина должна быть отмечена на отрывном талоне на гарантийный ремонт настоящего руководства.

12.3 Гарантийный срок хранения — 36 месяцев со дня изготовления.

12.4 Изготовитель обязуется в течение гарантийного срока эксплуатации безвозмездно исправлять дефекты продукции или заменять ее, если дефекты не возникли вследствие нарушения покупателем правил пользования продукцией или ее хранения.

12.5 Гарантийный ремонт пушки производится изготовителем по предъявлении гарантийного талона в специализированных ремонтных мастерских (сервисных центрах).

12.6 Срок службы тепловой пушки — 7 лет.

12.7 Изготовитель не принимает претензии на некомплектность и механические повреждения пушки после его продажи.

12.8 В случае отсутствия на отрывном талоне печати магазина с отметкой о дате продажи гарантийный срок исчисляется со дня изготовления пушки.

12.9 Изготовитель не несет ответственности (гарантия не распространяется) за неисправности пушки в случаях:

несоблюдения правил хранения, эксплуатации и транспортирования;

попадания внутрь пушки посторонних предметов, веществ, жидкостей, животных;

разборки пушки потребителем или лицом, не имеющим права на его ремонт;

стихийных бедствий, пожаров.



ПРИЛОЖЕНИЕ

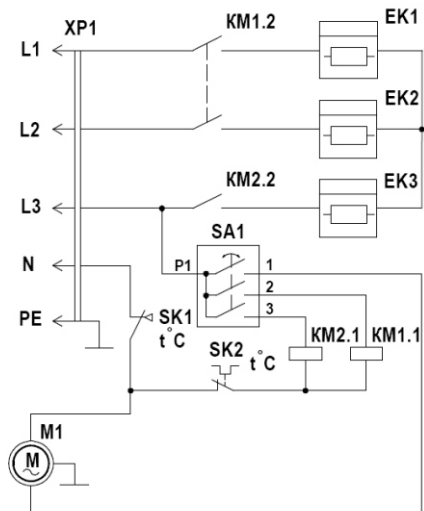


Схема коммутации переключателя SA1

P1	Контакты	Положения переключателя			
		0°	90°	180°	270°
1	1		+	+	+
2	2			+	+
3	3				+

EK1...EK3 - электронагреватели;  
 KM1, KM2 - магнитные пускатели;  
 M1 - электродвигатель вентилятора;  
 SA1 - переключатель режимов;  
 SK1 - термовыключатель;  
 SK2 - терморегулятор;  
 XP1 - вилка сетевая

Рис. 1.1 Схема электрическая ТВ-12/22СТ, ТВ-15/22СТ

# ТЕПЛОВАЯ ПУШКА ТВ-12/22СТ, ТВ-15/22СТ, ТВ-24/33СТ, ТВ-30/33СТ

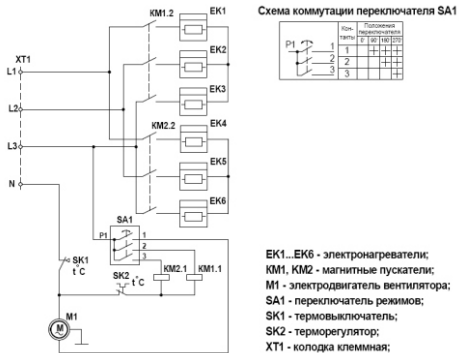


Рис. 1.2 Схема электрическая ТВ-24/33СТ, ТВ-30/33СТ

Таблица 1

Автоматический выключатель и минимальное сечение жил подводимого кабеля

Модель тепловентилятора	ТВ-12/22 СТ	ТВ-15/22 СТ	ТВ-24/33 СТ	ТВ-30/33 СТ
Автоматический выключатель, А	25	25	40	63
Медный кабель	5 x 2,5 мм <sup>2</sup>	5 x 2,5 мм <sup>2</sup>	5 x 6,0 мм <sup>2</sup>	5 x 10,0 мм <sup>2</sup>

Корешок талона на гарантийный ремонт  
Тепловой пушки

Талон на гарантийный ремонт

Тепловой пушки \_\_\_\_\_

Тепловая пушка № \_\_\_\_\_

Продана \_\_\_\_\_

« \_\_\_\_ » \_\_\_\_\_ 20 \_\_ г.

Штамп

Подпись продавца \_\_\_\_\_

Владелец и его адрес \_\_\_\_\_

Подпись \_\_\_\_\_

Выполнены работы по устранению неисправностей: \_\_\_\_\_

Исполнитель \_\_\_\_\_ Владелец \_\_\_\_\_

Ремонтное предприятие \_\_\_\_\_



ООО «АртМеталлПро»  
г.Ижевск, ул. Новосмирновская, 30  
[www.daire.ru](http://www.daire.ru)  
e-mail: [Info@daire.ru](mailto:Info@daire.ru)