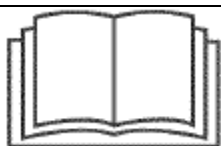
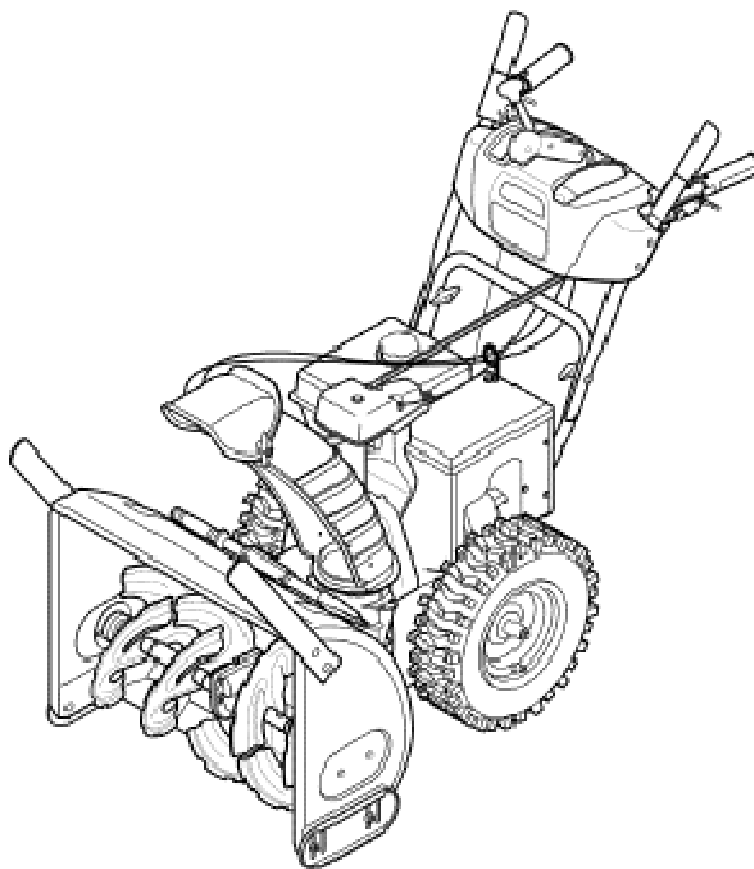




**СНЕГОУБОРОЧНАЯ МАШИНА**

Ширина захвата 28" (71 см)

Модель № 247.883950



Данное изделие оборудовано двигателем с пониженным уровнем выброса отработанных газов, отличающимся по управлению от ранее выпускаемых моделей. Перед Запуском двигателя ознакомьтесь с настоящим руководством по эксплуатации.



**ВНИМАНИЕ**

Перед использованием изделия внимательно прочитайте настоящее руководство и ознакомьтесь с инструкциями по технике безопасности и эксплуатации.

При возникновении вопросов в отношении данного изделия обратитесь в службу технической поддержки по снегоуборочным машинам марки Craftsman по телефону 1-800-659-5917 (понедельник-воскресенье 7:00-19:00 по центральному поясному времени)

Компания Sears Brands Management Corporation, США, 60179 Иллинойс, Хоффман Эстейтс  
[www.sears.com/craftsman](http://www.sears.com/craftsman)

## ГАРАНТИЙНЫЕ ОБЯЗАТЕЛЬСТВА

Фирма Craftsman предоставляет ДВУХ ГОДОВУЮ гарантию со дня приобретения данного изделия на дефекты в материалах или сборки. Производится бесплатный ремонт дефектного изделия или его бесплатная замена, если ремонт не возможен.

**Данная гарантия покрывает ТОЛЬКО дефекты в материалах или сборки. Гарантия не предоставляется на:**

- Расходные детали, которые могут быть изношены в процессе нормального использования в течение гарантийного срока, включая, но не ограничивая шнеки, накладки шнеков, подрезчики сугробов, направляющие шнека, подрезной нож, срезные болты, свеча зажигания, ремни и фрикционы.
- Стандартное обслуживание, такие как замена масла или настройки и регулировки.
- Замена или ремонт шин из-за проколов от посторонних предметов: гвоздей, шипов, пней или стекла.
- Замена или ремонт шин и колес вследствие нормального износа, аварии, или неверной эксплуатации и обслуживания.
- Ремонтами, вызванными злоупотреблениями оператора, включая, но не ограничивая: превышение заводских настроек оборотов двигателя, или установки объектов, которые изгибают раму, вал шнеков и т.п.
- Ремонтами из-за небрежного отношения оператора, включая, но не ограничивая: электрические или механические поломки вследствие ненадлежащего хранения, неисправности, вызванные из-за неправильного выбора вязкости масла двигателя и его количества, неисправностей из-за ненадлежащего обслуживания согласно инструкций, содержащих в руководстве оператора.
- Очистка или ремонт топливной системы двигателя в следствии использовании некачественного топлива, образования оксидов или отложений. В основном, бензин может быть использован в течение 30 дней после его приобретения.
- Естественный износ лака красочного покрытия изделия, или замене наклеек производителя.

Данная гарантия не распространяется на изделия, которые используются в коммерческих целях или сдаются в аренду другим лицам.

Данная гарантия дает Вам специальные юридические права, и Вы так же можете иметь другие права, которые могут изменяться в зависимости от Вашей страны.

**Sears Brands Management Corporation, США, 60179 Иллинойс, Хоффман Эстейтс**

СПЕЦИФИКАЦИЯ		НОМЕР МОДЕЛИ	
Тип масла двигателя	SAE 5W30	Модель	
Объем масляного картера двигателя	1,04 л	Серийный номер	
Объем топливного бака	5,70 л	Дата покупки	
Свеча зажигания	F6RTC (951-10292)	<b>Запишите данные выше: модель, серийный номер, дата покупки</b>	
Зазор электродов свечи зажигания	0,51 – 077 мм		

## ПРАВИЛА ТЕХНИКИ БЕЗОПАСНОСТИ

<b>! ПРЕДУПРЕЖДЕНИЕ</b>	<b>! ОПАСНОСТЬ</b>
<p>Данным символом указываются важные инструкции по технике безопасности, несоблюдение которых создавать опасность личной безопасности и/или вашему или других имуществу. Прочтите и следуйте всем инструкциям данного руководства до того как вы начнете эксплуатировать изделие. Не выполнение данных инструкций может привести к травмам</p>	<p>Данное изделие было произведено для того, что бы эксплуатировать согласно практическим правилам техники безопасности, описанным в данном руководстве. Как и для других типов силового оборудования, небрежность или ошибки в эксплуатации могут привести к серьезным травмам. Данное изделие способно ампутировать, пальцы рук и ног, руки и ноги и выбрасывать предметы. Не выполнение данных инструкций может привести к травмам или смертельному исходу.</p>
<b>! ПРЕДУПРЕЖДЕНИЕ</b>	<b>! ПРЕДУПРЕЖДЕНИЕ</b>
<p><b>КАЛИФОРНИЙСКОЕ ПРЕДУПРЕЖДЕНИЕ 65</b> Выхлопная система и некоторые её компоненты, и основные компоненты двигателя содержат или выделяют химические элементы, известные в штате Калифорния США, как вредные и вызывающие рак, врожденные дефекты или наносят другой репродуктивный вред.</p>	<p><b>Ваша ответственность</b> – допускать к использованию данным изделием только тех лиц, которые прочли, понимают и следуют предупреждениям и инструкциям данного руководства и предупредительным значкам на изделии. <b>СОХРАНИТЕ ДАННОЕ РУКОВОДСТВО!</b></p>

### ОБУЧЕНИЕ

- Прочтите, понимайте и следуйте всем инструкциям, размещенным на снегоуборщике и руководствам до начала сборки и эксплуатации.
- Ознакомьтесь со всеми управляющими органами и их надлежащими функциями.
- Не допускайте детей в возрасте менее 14 лет к эксплуатации данного снегоуборщика. Дети 14 лет и более должны прочитать и понимать инструкции и меры безопасности, описанные в данном руководстве и табличках на снегоуборщике и должны пройти обучение под руководством взрослого.
- Не допускайте эксплуатацию снегоуборщика взрослыми без надлежащего инструктажа.
- Выбрасываемые объекты могут нанести тяжелые травмы. Планируйте вашу уборку снега таким образом, что бы отбрасываемый снег не попадал на дороги, рядом стоящих людей и т.п.
- При эксплуатации сохраняйте дистанцию в 25 метров от рядом стоящих людей, детей. Остановите снегоуборщик если кто-то из них приблизиться к вам на меньшее расстояние.
- Предупреждайте возможное скольжение или падение, особенно при движении задним ходом.

### ПОДГОТОВКА

Тщательно осмотрите местность, где будет использован снегоуборщик. Удалите все коврики, газеты, прутья, доски, провода и другие посторонние предметы, которые могут быть захвачены и/или выброшены шнеком/крыльчаткой.

- Всегда используйте защитные очки или маску во время эксплуатации, регулировках и ремонта для защиты ваших глаз. Выбрасываемые объекты могут ricochetить и быть причиной травмы глаз.
- Не работайте без адекватной защитной зимней одежды. Не носите драгоценности, длинный шарф или другую распахнутую одежду, которая может запутаться во вращающихся частях. Носите обувь, которая обеспечивает сцепление на скользкой поверхности.
- Используйте 3-х жильный провод с заземлением и соответствующую силовую розетку для всех машин с электрическим стартером двигателя.
- До запуска двигателя выведите все рычаги управления из зацепления.
- Отрегулируйте высоту кожуха шнека таким образом, что бы гравий и мелкие камни не попадали в снегоуборщик.
- Никогда не пытайтесь проводить какие-нибудь регулировки при работающем двигателе, за исключением тех, которые рекомендованы руководством по эксплуатации.

- Дайте двигателю и снегоуборщику достигнуть внешней температуры окружающего воздуха до начала уборки снега.

### **БЕЗОПАСНОСТЬ ПРИ РАБОТЕ С БЕНЗИНОМ**

Для предотвращения серьезных травм и возможной опасности будьте предельно осторожны при работе с бензином. Бензин легко воспламеним и его пары взрывоопасны. Серьезные травмы могут возникнуть, когда бензин пролит на вас или вашу одежду, который может воспламениться. Немедленно промойте кожу и смените одежду.

- Используйте только рекомендованные канистры для бензина.
- Затушите все сигареты, сигары, трубки и другие источники искр.
- Никогда не заполняйте бензином снегоуборщик в закрытых помещениях.
- Никогда не откручивайте крышку топливного бака или добавляйте бензин пока двигатель горячий или работает.
- Дайте двигателю остыть, по крайней мере, 2 минуты перед тем как его заправлять бензином.
- Никогда не переполняйте топливный бак. Заправляйте топливный бак не более чем на 1.5 см от нижнего края заливной горловины, обеспечивая пространство для его расширения.
- Установите крышку топливного бака и надежно закрутите.
- Если пролит бензин, вытрите его с двигателя и снегоуборщика. Переместите снегоуборщик в другое место. Подождите 5 минут до запуска двигателя.
- Никогда не храните снегоуборщик или топливный контейнер внутри, где могут быть источники открытого огня, искр или управляющее освещение /такие как печь, водонагреватели, тепловые пушки, сушилки белья и т.п./
- Дайте снегоуборщику остыть в течение 5 минут до того, как поставить на хранение.
- Никогда не заполняйте топливный контейнер внутри транспортных средств или прицепов траков или трейлеров с пластиковой крышей. Всегда помещайте контейнер для заправки на землю вдали от транспортного средства.
- Если это возможно, извлекайте силовую технику, работающую на бензине из траков и трейлеров и устанавливайте на землю перед её заправкой. Если это не возможно, используйте для заправки бензином портативный контейнер. Это лучше чем использование заправочного пистолета бензоколонки.
- При заправке топливного бака или контейнера сохраняйте постоянно прижатым пистолет бензоколонки к заправочной горловине до донца заправки. Не используйте фиксатор постоянно открытого сопла заправочного пистолета.

### **ЭКСПЛУАТАЦИЯ**

- Не помещайте ноги и руки рядом с вращающимися частями, в кожух шнека/импеллера или в разгрузочное устройство. Контакт с вращающимися частями может привести к ампутации рук и ног.
- Рычаг управления шнеком/импеллером является предохранительным устройством. Никогда не изменяйте его конструкцию. Это может привести к небезопасной работе снегоуборщика и тяжелым травмам.
- Рычаги управления должны работать легко в обоих направлениях и автоматически возвращаться в разомкнутое положение при отпускании.
- Никогда не эксплуатируйте снегоуборщик без разгрузочного устройства или при его поломке. Сохраняйте все предохранительные устройства на своих местах и в рабочем состоянии.
- Никогда не запускайте двигатель внутри помещений или плохо проветриваемых местах. Выхлопные газы двигателя содержат газ СО, который без запаха и смертелен.
- Не эксплуатируйте снегоуборщик, находясь под влиянием алкоголя или наркотиков.
- Глушитель и двигатель нагреваются и могут быть причиной ожогов. Не прикасайтесь. Держите детей вдали от них.
- Будьте предельно внимательны, когда эксплуатируете снегоуборщик или пересекаете поверхности с гравием. Оставайтесь на чеку от возможной скрытой опасности или движения транспорта.
- Будьте внимательны при изменении направления и при эксплуатации на склонах. Не работайте на скользких склонах.

- Планируйте уборку снега таким образом, что бы он не выбрасывался в направлении окон, стен, машин и т.п. Это предотвратит возможность получения травм и разрушений от рикошета.
- Никогда не направляйте желоб выброса на детей, рядом стоящих людей и животных или позволять кому-нибудь находиться спереди снегоуборщика.
- Не перегружайте снегоуборщик, пытаюсь очистить снег очень быстро от нормальных условий работы.
- Не работайте снегоуборщиком в условиях плохой видимости или освещенности. Удостоверьтесь, что вы твердо стоите на ногах и надежно удерживаете ручки снегоуборщика. Никогда не бегите.
- Отключите привод шнека/импеллера, когда транспортируете или не используете снегоуборщик.
- Никогда не работайте на самой высокой передаче движения, находясь на скользкой поверхности. Смотрите вниз и назад, будьте осторожны при движении задним ходом.
- Если снегоуборщик начал вибрировать аномально, заглушите двигатель, отсоедините провод свечи зажигания и заземлите его на двигатель. Тщательно исследуйте на предмет поломки. Произведите ремонт при поломке до запуска и эксплуатации.
- Выведите из зацепления все органы управления, заглушите двигатель до того как покинете место оператора (за ручками снегоуборщика). Дождитесь полной остановки вращения шнека/импеллера до очистки забитого желоба выброса, при проведении регулировок или осмотре.
- Никогда не помещайте руки в желоб выброса или открытый коллектор. Не производите очистку желоба выброса при работающем двигателе. До очистки заглушите двигатель, оставляйте руки сзади до тех пор, пока все вращающиеся части полностью остановятся.
- Используйте навесное оборудование и аксессуары, одобренные производителем /такие как утяжелители колес, цепи, кабина и т.п.). Для информации по данным изделиям позвоните 1-800-469-4663.
- При запуске двигателя, с начало плавно потяните за ручку стартера до того как вы почувствуете сопротивление, затем быстро. Быстрое втягивание шнура обратно /отдача/ потянет руку в направлении двигателя более быстро, чем вы сможете. Это может вызывать поломку костей, переломы, ушибы и травмы.
- Если возникает ситуация, не описанная в данном руководстве, будьте осторожны и имейте хорошее суждение.
- По вопросам гарантийной безопасности, эксплуатации и обслуживанию, а так же для заказа запасных частей или обеспечения ремонта звоните 1-800-469-4663.

### **ОЧИСТКА ЗАСОРЕННОГО ЖЕЛОБА ВЫБРОСА**

Контакт рук с вращающимися шнеком/импеллером внутри желоба выброса наиболее распространенная причина получения травм, связанных со снегоуборщиком. Никогда не используйте руки для очистки желоба выброса.

Для очистки желоба:

1. Заглушите двигатель.
2. Подождите 10 секунд для того, что бы убедиться в том, что лопатки импеллера прекратили вращение.
3. Всегда используйте инструмент для очистки, не очищайте руками.

### **ОБСЛУЖИВАНИЕ и ХРАНЕНИЕ**

- Никогда не изменяйте конструкцию предохранительных устройств. Регулярно проверяйте их надлежащую работу. Обратитесь к разделам Обслуживание и Регулировка данного руководства.
- До очистки, ремонта или осмотра снегоуборщика выводите из зацепления все рычаги управления и заглушите двигатель. Дождитесь полной остановки вращения шнека/импеллера. Для предупреждения неожиданного запуска отсоедините провод свечи зажигания и заземлите его на двигатель.
- Для сохранения снегоуборщика в безопасном рабочем состоянии регулярно проверяйте правильность затяжки винтов и болтов. Так же визуально проверяйте снегоуборщик на предмет поломки.
- Не изменяйте настройки регулятора оборотов двигателя или увеличивайте обороты двигателя от заводских настроек. Регулятор оборотов контролирует максимальные безопасные обороты

двигателя.

- Подрезные ножи и направляющие кожуха шнека являются объектами износа и разрушения. Для защиты безопасности, часто проверяйте все компоненты и заменяйте на оригинальные. Применение неоригинальных запасных частей может привести к неверным характеристикам и компромиссной безопасности.
- Периодически проверяйте работу способность органов управления на зацепление и выход из зацепления, при необходимости отрегулируйте. Для инструкций обратитесь к разделу Регулировки данного руководства.
- Обслуживайте и производите замену информационных и наклеек по безопасности.
- Надлежаще соблюдайте распоряжения законов и постановлений для бензина, масла и т.п. по сохранению окружающей среды.
- Перед тем как поставить на хранение запустите снегоуборщик на несколько минут для очистки от снега и предотвращения примерзания шнека/импеллера.
- Никогда не храните снегоуборщик и топливный контейнер внутри помещений, где есть источники открытого огня, искр и управляющее освещение такие, как водяные нагреватели, тепловые пушки, сушилки одежды и т.п.
- Всегда обращайтесь к руководству пользователя для получения надлежащих инструкций при длительном хранении.
- Периодически проверяйте топливопровод, топливный бак, крышку топливного бака на поломку или протечку. При необходимости замените.
- Не запускайте двигатель с извлеченной свечой зажигания.
- Согласно Комиссии по Безопасности Потребительской Продукции (CPSC) и Агентству по Окружающей Среде (EPA), данное оборудование имеет средний срок полезного использования 7 лет или 60 часов наработки. По истечении данного срока данное оборудование должно быть инспектировано авторизованным сервисным дилером для того, что бы убедиться в том, что все механические и системы безопасности работают надлежаще и не имеют повышенного износа. Не выполнение этого может привести к серьезным травмам или смертельному исходу.

### **НЕ ИЗМЕНЯЙТЕ КОНСТРУКЦИЮ ДВИГАТЕЛЯ**

Для предотвращения серьезных травм или смертельного исхода не изменяйте конструкцию двигателя любым путем. Вмешательство в настройки регулятора оборотов может привести к разному двигателю и быть причиной работы на небезопасных оборотах. Никогда не изменяйте заводские настройки регулятора оборотов.

### **ЗАМЕЧАНИЕ по ЭМИССИИ**

Двигатели, которые сертифицированы подчиняться правилам Калифорнийского или федерального Агентства по Окружающей Среде для малых двигателей, должны работать на неэтилированном регулярном бензине и могут включать следующие системы эмиссии: Модификация двигателя (EM), Кислородный Катализатор (OC), Вторичный Воздушный Впрыск (SAI) и Трех Ходовой Катализатор (TWC) если установлены.

### **ИСКРОГАСИТЕЛЬ**









#### **! ПРЕДУПРЕЖДЕНИЕ**

Данное изделие оборудовано двигателем внутреннего сгорания и не должен быть использован на или рядом с неусовершенствованных лесных покрытиях, подлесках или травяных покрытиях без выхлопной системы, оборудованной искрогасителем, требующего применения местными или федеральными законами.

Если искрогаситель используется, то он должен быть обслуживаемым оператором для эффективной работы. В штате Калифорния это требуется законом (Секция 4442 CPRC). Другие штаты могут иметь подобные законы. Федеральные законы применяются на федеральных землях. Искрогаситель для глушителя есть в наличии у вашего близ лежащего центра запасных частей и ремонта Sears.

## ОБОЗНАЧЕНИЯ БЕЗОПАСНОСТИ

В данном разделе рассматриваются обозначения безопасности, которые могут быть на снегоуборщике. Прочтите, понимайте и следуйте всем инструкциям на снегоуборщике перед проведением работ по сборке или началом эксплуатации.

Обозначение	Описание
	<b>ОЗНАКОМЬТЕСЬ С РУКОВОДСТВОМ ПО ЭКСПЛУАТАЦИИ</b> Внимательно прочитайте и выполните все требования по технике безопасности, приведенные в соответствующих руководствах по эксплуатации до проведения монтажных работ или начала использования оборудования.
	<b>ОПАСНО – ВРАЩАЮЩИЕСЯ НОЖИ</b> Не помещайте конечности рядом с вращающимися узлами устройства.
	<b>ОПАСНО – ВРАЩАЮЩИЕСЯ НОЖИ</b> Не помещайте конечности рядом с вращающимися узлами устройства.
	<b>ОПАСНО – РАНЫ КОНЕЧНОСТЕЙ</b> Не помещайте конечности рядом с вращающимися узлами устройства. Это может привести к ампутации конечностей.
	<b>ОПАСНО – ВЕРОЯТНОСТЬ ОТСКОКА ПОСТОРОННИХ ПРЕДМЕТОВ</b> Предметы, вылетающие из-под колес снегоуборочной машины, могут привести к получению тяжелых травм.
	<b>ОПАСНО – ОГНЕОПАСНО</b> Перед дозаправкой снегоуборочной машины, дайте остыть двигателю пару минут.
	<b>ОПАСНО – ОКИСЬ УГЛЕРОДА</b> Не запускайте двигатель в закрытых или плохо проветриваемых помещениях. Выхлопы двигателя содержат окись углерода, смертельно опасный, не имеющий запаха газ.
	<b>ОПАСНО – ПОРАЖЕНИЕ ЭЛЕКТРИЧЕСКИМ ТОКОМ</b> Не используйте электрический стартер в дождливую, снежную погоду.

## СБОРКА

**Примечание:** термины «с правой стороны машины» или «с левой стороны машины», приведенные в данном руководстве, означают соответственно положения справа или слева от оператора, управляющего снегоочистителем, то есть стоящего позади машины лицом к панели управления.

### РАСПАКОВКА СНЕГОУБОРОЧНОЙ МАШИНЫ (УДАЛЕНИЕ УПАКОВКИ)

1. Разрежьте углы картонной упаковки и положите боковые плоскости на землю. Извлеките и отбросьте все упаковочные вставки.
2. Переместите снегоуборщик наружу из упаковки.
3. Перед утилизацией упаковки убедитесь, что она пуста и в ней не осталось каких-либо деталей или принадлежностей.

### СБОРКА СНЕГОУБОРОЧНОЙ МАШИНЫ

1. Перед тем как повернуть ручку вверх, осмотрите нижнюю заднюю часть снегоуборочной машины, чтобы убедиться, что оба троса проходят по направляющим роликам.
  - a. Установить рычаг переключения скоростей в положение F6.
  - b. Потяните верхнюю ручку вверх и назад, как показано на Рис.1. Поворачивая ручку вверх, убедитесь, что оба конца центрального троса правильно расположены в кронштейнах. Совместите верхнюю ручку с нижней ручкой.
  - c. Затяните фиксаторы, фиксирующую верхнюю ручку к нижней. Снимите и утилизируйте все резиновые стяжки, если они есть. Они используются только для упаковочных целей.
2. Извлеките шплинт, барашковую гайку и шестигранный болт с головки управления выбросом и штифт с головкой и отверстием под шплинт с кронштейна поддержки желоба. (См. Рис. 2).
3. Установите тягу управления желобом во вход головки управления выбросом до максимально возможного положения, сохраняя тягу в положении, чтобы отверстие на ней было направлено вверх. (См. Рис. 3).

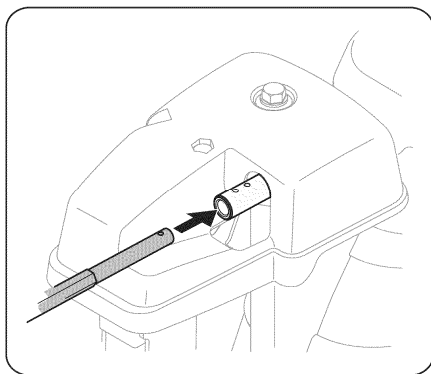


Рис. 3

4. Установите желоб на основание и заведите шестигранным концом тягу управления желобом под панель управления. Установите шестигранный болт, снятый на предыдущих шагах, но не фиксируйте барашковой гайкой. (См. Рис. 4).

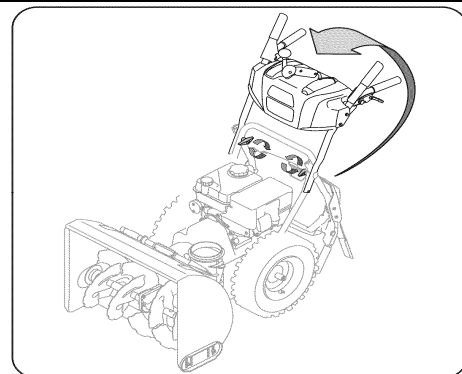


Рис. 1

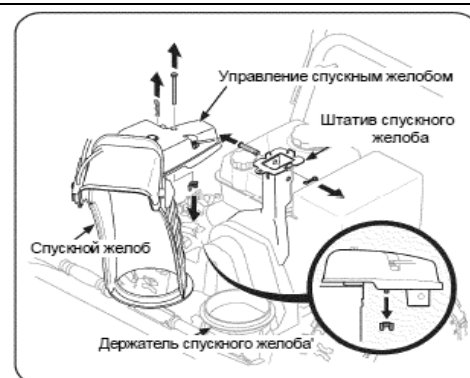


Рис. 2

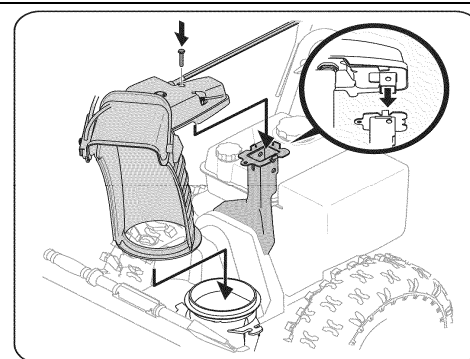


Рис. 4

5. Прижмите курок на джойстике панели и вращайте ручную желоб выброса так, что бы он был развернут вперед. Отверстия во входе управления желобом должны быть направлены вверх. (См. Рис. 5).

**ВАЖНО:** Желоб не должен вращаться без нажатия на курок джойстика.

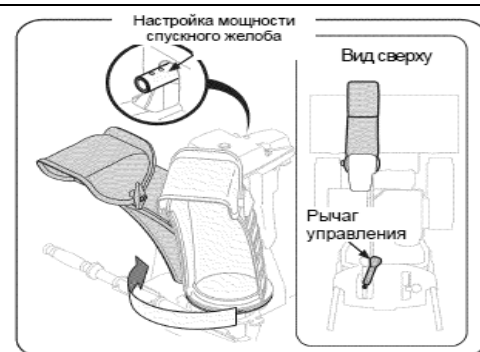


Рис. 5

6. Установите джойстик на один час положения часовой стрелки таким образом, что бы серебряная стрелка, расположенная на входном валу тяги была расположена ниже самой верхней точки панели управления. (См. Рис. 6).

**ВАЖНО:** Джойстик должен быть слегка наклонен вправо. См. Рис. 5 и 6.

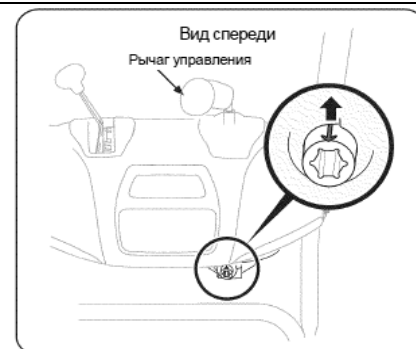


Рис. 6

7. Убедитесь в том, что все тросики расположены с левой стороны от тяги управления желобом. Совместите отверстие тягу со стрелкой на входном валу и установите конец тяги АО входной вал, расположенного под панелью управления джойстика. См. Рис. 7.

**ВАЖНО:** Тяга управления желобом должна плотно зайти во входной вал. Поддерживайте рукой заднюю панель управления, когда устанавливаете тягу, удостоверившись, что тяга полностью зашла во входное отверстие.

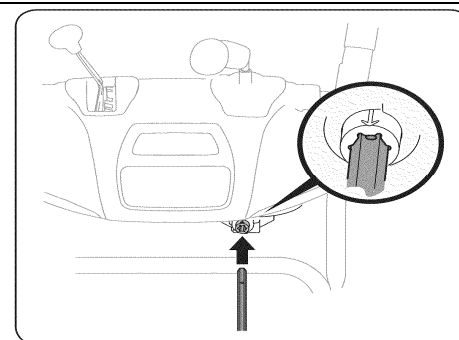


Рис. 7

8. Далее потяните тягу управления желобом в направлении панели управления, до совмещения отверстия в тяге с отверстием во входном устройстве головки управления желоба. Установите пружинный фиксатор. См. Рис. 8

**ВАЖНО:** Второе отверстие на центральной части желоба необходимо для дальнейшего зацепления тяги во входном валу, если требуются и необходимы регулировки, если желоб полностью не поворачивается. Для регулировки угла поворота желоба обратитесь к инструкциям раздела Сервис и Обслуживание секция Регулировка Рычага Управления Желобом.

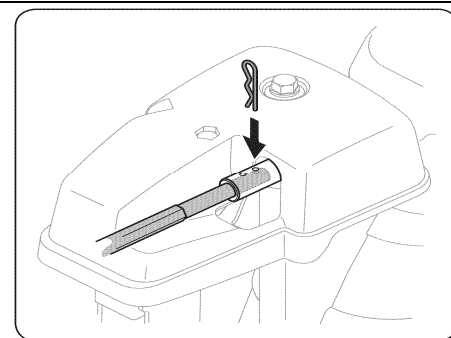


Рис. 8

9. Закончите сборку фиксацией центральной части управления заслонкой к поддерживающему кронштейну, используя барашковую гайку, и штифт с головкой и отверстием под шплинт и сам шплинт, извлеченные ранее. Не перетягивайте. См. Рис.9

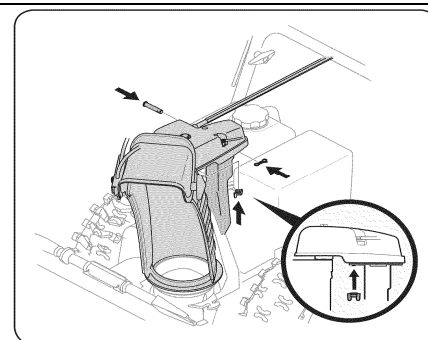


Рис. 9

10. Проверьте, что тросики правильно проходят через направляющие на двигателе. См. Рис. 10  
**ВАЖНО:** Если управление желобом собрано не верно, то он не будет свободно перемещаться и/или не будет полностью перемещаться в крайнее левое и правое положение.  
 11. Провод электростартера прикреплен с помощью хомута к задней части кожуха шнеков для транспортировочных целей. До того как использовать снегоуборщик перережьте хомут и извлеките провод.

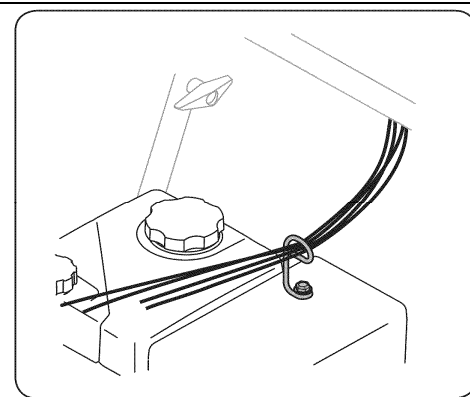


Рис. 10

## НАЛАДКА

### Срезные штифты

Для удобства хранения срезных штифтов на пластиковой панели управления находятся отверстия (См. Рис. 11). Более подробная информация по замене срезных штифтов размещена в разделе Эксплуатация.

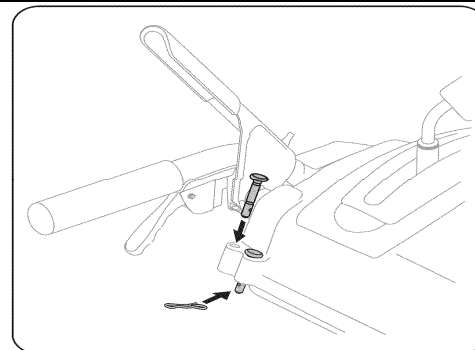


Рис. 11

### Инструмент очистки желоба

Инструмент очистки желоба прикреплен к верхней части кожуха шнеков с помощью монтажных зажимов (См. Рис. 12). Инструмент предназначен для очистки желоба от снега и льда. Инструмент закреплен хомутом при заводской сборке.  
 До начала эксплуатации снегоочистителя перережьте зажим.

#### Предупреждение

Не прочищайте засоры в блоке желоба руками. Перед использованием инструмента очистки желоба глушите двигатель и дождитесь, стоя позади снегоуборочной машины, пока все движущиеся узлы остановятся.

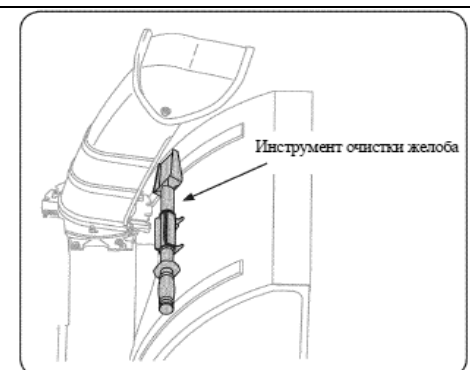


Рис. 12

### Подрезчик сугробов

1. Отверните и извлеките два винта и гайки, которые фиксируют каждый подрезчик сугробов, и отделите их с поверхностей кожуха шнеков.
2. Поверните вокруг подрезчики сугробов, как показано на Рис. 13 наружу от кожуха шнеков.
3. Закрепите подрезчики сугробов винтами и гайками, снятыми ранее.

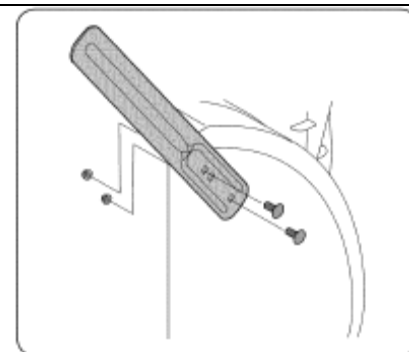


Рис. 13

### Давление в шинах

**ВНИМАНИЕ:** Ни при каких обстоятельствах не превышайте рекомендованное заводом-изготовителем давление в шинах. Указанное давление шин необходимо поддерживать постоянно. Превышение давления более чем рекомендовано может привести к разрыву шин и поломке ободов, приводя к серьезным травмам. Обратитесь к боковой поверхности шины для правильного определения значения давления.

На заводе-изготовителе давление в шинах перекачено для транспортировочных целей. До эксплуатации снегоуборщика проверьте давление в шинах. Найдите на боковой стенке шины рекомендованное заводом-изготовителем значение давления в PSI и спустите или накачайте давление, если необходимо.

**ВАЖНО:** Необходимо постоянно поддерживать соответствующее давление в шинах для установленных характеристик снегоуборщика.

## РЕГУЛИРОВКИ

### Башмаки скольжения /лыжи/

Для удобства транспортировки лыжи в заводских условиях отрегулированы в низшее положение. Перед эксплуатацией снегоочистителя установите их в необходимое для Вас положение.

#### Предостережение

Не рекомендуется применять снегоочиститель на гравийном покрытии, так как верхний слой гравия легко может срезаться и откидываться снегоуборщиком, это может стать причиной получения травм людьми, а также поломки снегоочистителя и повреждения собственности.

- Для удаления плотно утрамбованного снега с ровной поверхности, поднимите лыжи вверх к кожуху шнеков.
- Устанавливайте лыжи в среднее или нижнее положение, если очищаемая поверхность не является ровной таких как гравийные дорожки.

**ВНИМАНИЕ:** Если вы все же решили очищать с помощью снегоочистителя поверхность, посыпанную гравием, установите лыжи в такое положение, чтобы расстояние между землей и нижней частью кожуха было максимальным.

#### Для регулировки лыж:

1. Ослабьте четыре шестигранные гайки (по две на каждой стороне) и болты с выступом. Поставьте лыжи в нужное положение (См. Рис. 14).
2. Удостоверьтесь, что вся нижняя поверхность лыж полностью касается земли. Это поможет избежать неравномерного износа лыж.
3. Надежно заверните гайки и болты.

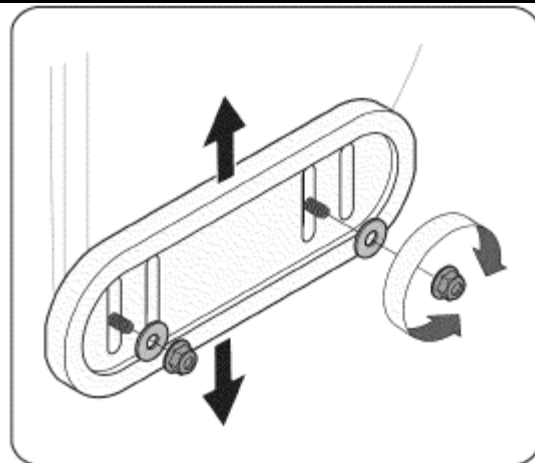


Рис. 14

### Управление шнеком

#### Предупреждение

Перед началом эксплуатации снегоочистителя внимательно прочтите все инструкции, приведенные ниже, и следуйте им неукоснительно. Выполните все наладочные работы. Только тогда Вы сможете быть уверены, что снегоочиститель надежен и безопасен в эксплуатации.

Проверьте, отрегулирован ли рычаг управления шнеками, выполнив следующие действия:

1. Когда рычаг управления шнеками отпущен и находится в верхнем положении (UP), трос должен слегка провисать, он НЕ ДОЛЖЕН быть сильно натянут.
2. Запустите двигатель снегоочистителя в хорошо проветриваемом месте (См. пункт «Запуск двигателя» в разделе «Эксплуатация»).
3. Из рабочего положения оператора (стоя позади снегоочистителя) включите привод шнеков.

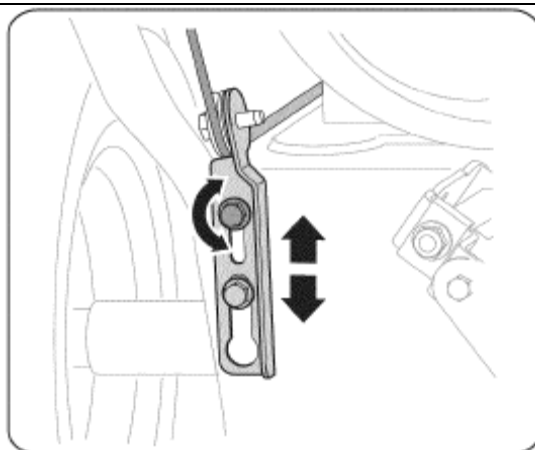


Рис. 15

4. Оставьте шнеки включенными приблизительно на десять (10) секунд, потом отпустите рычаг управления шнеками. Повторите это несколько раз.
5. Приведя рукоятку управления шнеком в верхнее (UP) положение и тем самым отключив шнек, перейдите к передней части снегоуборщика.
6. Убедитесь, что шнеки полностью прекратили вращаться и НЕ подает признаков движения. Если шнек подает какие-либо признаки вращения, немедленно вернитесь на рабочую позицию оператора и отключите двигатель. Дождитесь, пока остановятся ВСЕ движущиеся узлы снегоочистительной машины, и только потом начинайте наладку шнека.
7. Для регулирования положения троса управления ослабьте верхний шестигранный болт на кронштейне, придерживающем трос шнека (См. Рис. 15).
8. Переместите кронштейн вверх для того, чтобы трос провис (либо вниз, чтобы натянуть трос).
9. Заверните обратно верхний болт.
10. Повторите шаги с 2-го по 6-й для достижения правильной регулировки.

## ЭКСПЛУАТАЦИЯ

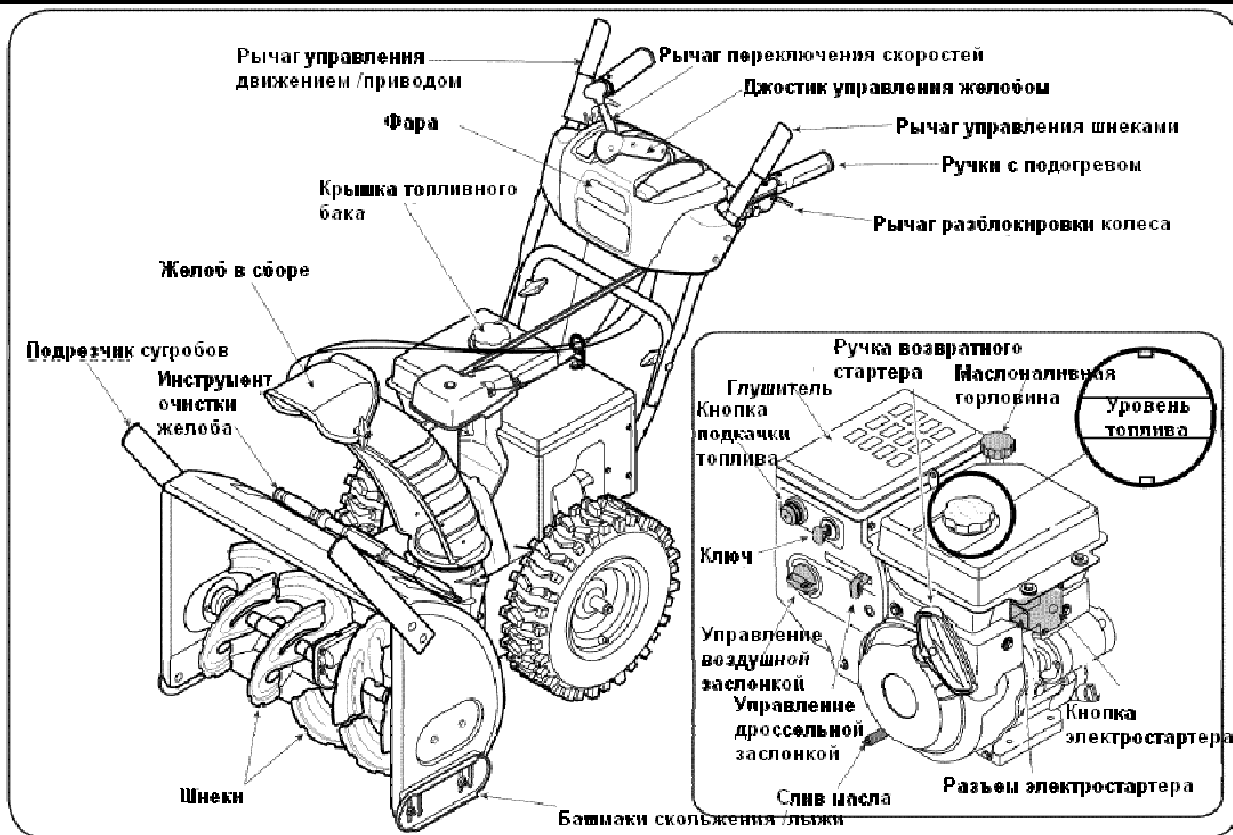



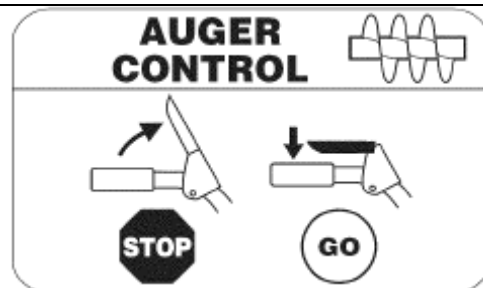
Рис. 16

Теперь, когда Вы подготовили снегоочиститель к эксплуатации, важно изучить систему его управления. (См. Рис. 16).

<p><b>Рычаг переключения скоростей</b>  Рычаг переключения скоростей расположен на правой стороне панели управления. Для выбора направления и скорости движения установите рычаг переключения скоростей в одно из восьми положений.</p> <p><b>Передний ход</b>  Снегоуборочная машина обладает шестью скоростными режимами, (F) передний ход. Положение (1) – самая медленная скорость, положение (6) – самый быстрый ход.</p> <p><b>Задний ход</b>  Снегоуборочная машина обладает двумя скоростными режимами, (R) обратного хода. Положение (1) – медленный ход, положение (2) – быстрый ход.</p>	<p style="text-align: center;">6 5 4 3 2 ↑ F 1 R 1 R 2</p>
<p><b>Подрезчик сугробов</b>  Подрезчик сугробов разработан для использования в глубоком снегу. Их используют опционально при нормальных снежных условиях. Управляйте снегоуборщиком таким образом, что бы подрезчики проникали в высоко стоящий снег, подрезая его для попадания в кожух шнеков для последующего отбрасывания.</p> <p><b>Ключ зажигания</b>  Ключ зажигания является защитным устройством. Он должен быть полностью вставлен, чтобы двигатель завелся. Извлекайте ключ зажигания, если не работаете со снегоочистителем.</p> <p><b>ВНИМАНИЕ:</b> Пытаясь запустить двигатель, не поворачивайте ключ зажигания. Это может привести к поломке ключа.</p> <p><b>Ручка управление воздушной заслонкой</b>  Ручка управления воздушной заслонкой, расположена на задней части двигателя, активируется поворотом ручки в положение «СНОКЕ». При активации воздушной заслонки, воздушная заслонка прикрывает карбюратор и способствует запуску двигателя.</p> <p><b>Кнопка подкачки топлива</b>  Нажатие на кнопку подкачки топлива форсирует подачу дополнительного топлива в карбюратор, обеспечивая надежный запуск двигателя в холодное время.</p> <p><b>Маслозаливная горловина</b>  Маслозаливная горловина используется для проверки уровня масла и заливки масла.</p>	
<p><b>Рычаг управления дроссельной заслонкой</b>  Рычаг управления дросселя расположенный на задней стороне двигателя, предназначен для изменения оборотов двигателя и выключения двигателя при установке в положение STOP.</p>	
<p><b>Кнопка электростартера</b>  Чтобы включить электрический стартер при условии, что он подключен к сети с напряжением 120 В, необходимо нажать на кнопку электростартера.</p> <p><b>Разъем электростартера</b>  Рассчитан на удлинитель для наружного подключения с трех контактным штекером (прилагается в комплекте) и на подключение к сети с напряжением 120 Вольт.</p> <p><b>Шнеки</b>  Если шнеки включены, они вращаются и затягивают снег в кожух.</p> <p><b>Башмаки скольжения /лыжи/</b>  Выбор положения установки лыж зависит от состояния очищаемой поверхности. Поднимите лыжи вверх, если собираетесь расчищать плотно утрамбованный снег. Опустите их вниз, если расчищаете гравийную дорожку или поверхность, засыпанную битым камнем.</p> <p><b>Фара</b>  Фара включается, как только запускается двигатель.</p> <p><b>Рычаги разблокировки колеса</b>  Рычаги управления левым и правым колесом находятся под основными ручками. Прижмите левый рычаг для поворота влево, прижмите правый рычаг для поворота вправо.</p> <p><b>ВАЖНО:</b> Работайте снегоочистительной машиной на открытых участках, когда используете данную систему управления.</p>	

### Рычаг управления шнеками

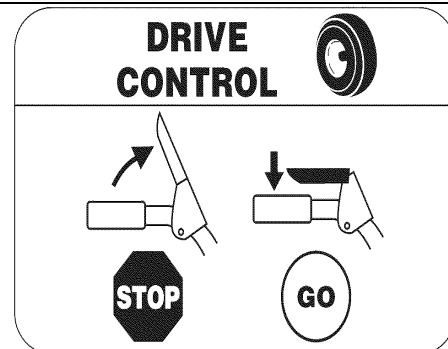
Рычаг управления шнеками расположен на левой ручке. Для запуска (включения) шнеков (начиная тем самым уборку снега) прижмите рукоятку рычага шнека к ручке оператора. Отпустите рукоятку, если хотите остановить работу шнеков.



### Рычаг управления движением/приводом /

Рычаг управления приводом расположен на правой ручке. Для включения привода прижмите рычаг управления приводом движения. Отпустите рукоятку, чтобы отключить привод. Рычаг управления приводом, кроме того, блокирует рычаг управления шнеками таким образом, что Вы сможете регулировать наклон желоба, не прерывая процесс выброса снега. Если шнеки включены одновременно с приводом, оператор может отпустить рычаг управления шнеками (на левой ручке) и шнеки останутся включенными. Чтобы остановить шнеки и отключить привод, отпустите сразу оба рычага.

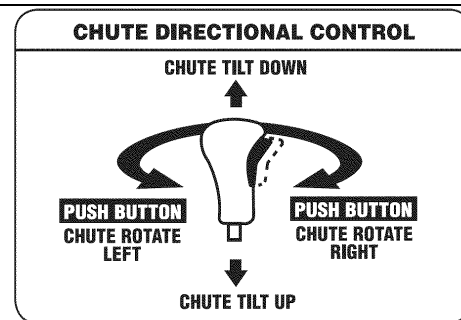
**ВНИМАНИЕ:** Всегда отпускайте рычаг управления приводом перед переключением скоростей. Если это условие не будет выполняться, это приведет к увеличению износа системы привода Вашей машины.



### Четырех ходовой регулятор желоба

Четырех ходовой регулятор желоба расположен на левой стороне панели управления.

- Для смены направления выброса снега нажмите на кнопку на рычаге управления желобом и поверните рычаг либо налево, либо направо.
- Для смены угла/дальности выброса снега, потяните ручку вперед для того, чтобы наклонить желоб вниз, и назад – чтобы направить желоб вверх.



### Инструмент для очистки

#### Предупреждение

Никогда руками не расчищайте засорившийся желоб. Перед тем как с помощью инструмента очистить желоб, заглушите двигатель и стойте позади снегоуборочной машины до тех пор, пока не прекратят вращаться все узлы снегоуборщика.

Инструмент очистки желоба удобно прикреплен к задней части станины шнеков с помощью монтажного зажима. Если снег и лед начинают засорять желоб, аккуратно очистите блок желоба и отверстие желоба, руководствуясь инструкциями, приведенными ниже.

1. Отпустите оба рычага: рычаг привода движения и рычаг привода шнека.
2. Заглушите мотор, вытащив ключ зажигания.
3. Снимите инструмента очистки с зажима, прикрепляющего его к задней части кожуха шнеков.
4. Повернув инструмент очистки концом, выполненным в форме лопаты, разгребите и извлеките весь снег и лед, попавшие внутрь и налипшие рядом с желобом.
5. Закрепите снова инструмент очистки в монтажном зажиме, установленном в задней части кожуха, вставьте обратно ключ зажигания и запустите двигатель снегоочистителя.
6. Из рабочего положения оператора (позади снегоуборочной машины) активируйте шнеки на несколько секунд для того, чтобы прочистить желоб от всех остатков снега и льда.

## До запуска двигателя



### Предупреждение

Перед запуском двигателя прочтите все инструкции и предупреждения на корпусе снегоуборочной машины и в настоящем руководстве, разберитесь в них и следуйте им неукоснительно.

### Масло

**Снегоочиститель поставляется с маслом в двигателе.** Проверяйте уровень масла перед каждым использованием снегоочистителя, чтобы удостовериться, что масла в двигателе достаточно.

**ВАЖНО:** Проверяйте уровень масла на снегоборщике, установленном на горизонтальной поверхности и при выключенном двигателе.

1. Отверните крышку и вытащите масляный щуп из маслозаливной горловины и протрите его.
2. Вставьте щуп в отверстие горловины, но не заворачивайте крышку.
3. Извлеките щуп. Если уровня масла не достаточно, медленно долейте моторное масло (5W30 с минимальным классом SF/SG) до тех пор, пока его уровень будет находиться между отметками (H) и (L).

**Примечание:** не заливайте масло выше положенного уровня, так как это может привести к нестабильной работе двигателя, его задымлению и загрязнению свечи зажигания.

4. Вставьте щуп и заверните крышку маслозаливной горловины до запуска двигателя.

### Бензин

Используйте автомобильный бензин (неэтилированный или мало этилированный, что позволит минимизировать отложения в камере сгорания) с октановым числом более 87. Бензин с 10% добавкой этанола или 15% *трет*-бутилметилового эфира может быть использован. Никогда не используйте маслобензиновую смесь или загрязненный бензин. Избегайте попадания грязи, пыли, воды в топливный бак. Не используйте бензин E85.

- Производите заливку бензина в хорошо проветриваемом помещении при заглушенном двигателе. Не курите, следите за тем, чтобы там, где хранится бензин или заливается топливный бак двигателя, не было открытого огня либо искр.
- Не переполняйте топливный бак больше, чем нужно. После заправки убедитесь, что крышка топливного бака хорошо и надежно закрыта.
- Старайтесь не разливать бензин при заправке. Разлитый бензин либо пары топлива могут воспламениться. Если все же разлилось какое-то количество топлива, перед запуском двигателя удалите его.
- Избегайте частых либо длительных попаданий на кожу, а также вдыхания паров бензина.



### Предупреждение

Будьте очень осторожны при работе с бензином. Бензин очень воспламеним и пары бензина взрывоопасны. Никогда не заправляйте машину в помещении или при включенном либо горячем двигателе. Не курите при обращении с бензином сигареты, сигары, трубку. Следите, чтобы рядом не было и других источников возможного возгорания.

1. Перед тем, как снять крышку топливного бака для заливки топлива, очистите зону вокруг топливного бака.
2. Индикатор уровня горючего расположен в топливном баке см. дополнительную вставку на Рис. 16. Наполняйте бак до тех пор, пока уровень топлива не дойдет до уровня индикатора, оставляя место для расширения топлива при нагреве.

## Запуск двигателя

**ВАЖНО:** Руки и ноги держите вдалеке от вращающихся частей. Не используйте баллончики с пусковой жидкостью. Пары воспламеняемы.

**ВНИМАНИЕ:** После запуска дайте двигателю прогреться в течение нескольких минут. Двигатель не сможет работать на полную мощность до тех пор, пока не нагреется до рабочей температуры.

1. Убедитесь в том, что оба рычага – запуска шнеков и привода – находятся в выключенном положении.
2. Вставьте в прорезь ключ зажигания. Удостоверьтесь, что он встал на место. Не пытайтесь поворачивать ключ зажигания.

**ВНИМАНИЕ:** Двигатель не заведется, если ключ зажигания полностью не вставлен в замок зажигания.

## Электростартер





### Предупреждение

Дополнительный электрический стартер оснащен 3-х жильным проводом с заземлением и предназначен для работы с домашней сетью 120 вольт переменного тока. Он должен быть правильно использован с розеткой, имеющей заземление, которое предотвращает поражение электрическим током. Следуйте всем инструкциям техники безопасности при использовании электрического стартера. Не используйте электрический стартер при дожде.

Определитесь, что Ваша домашняя проводка имеет систему заземления.

Если вы не уверены, запросите лицензированного электрика.

Если у вас нет заземления, ни при каких условиях не используйте электрический стартер.



1. Вставьте штекер удлинителя в разъем, расположенный на двигателе. Воткните вилку на другом конце удлинителя в трех контактную розетку с заземленной сети переменного тока с напряжением 120 Вольт в хорошо вентилируемом помещении.
2. Установите ручку дросселя в положение FAST (пиктограмма «Кролик» ).
3. Установите воздушную заслонку в положение CHOKE  (холодный запуск двигателя). Если двигатель теплый, установите заслонку в положение RUN.
4. Нажмите кнопку подкачки топлива 3 раза, при нажатии вентиляционное отверстие на кнопке подкачки закрывать пальцем. Если двигатель теплый, нажать подкачки топлива нужно только один раз. Всегда закрывайте вентиляционное отверстие при нажатии. Холодная погода может стать причиной необходимости дополнительного использования/кнопка подкачки топлива.
5. Нажмите на кнопку стартера, чтобы запустить двигатель. Как только двигатель завелся, немедленно отпустите кнопку стартера. Электростартер снабжен теплозащитным предохранителем. При перегреве электростартера, система временно блокируется для того, чтобы электростартер остыл.
6. По мере нагрева двигателя медленно поворачивайте ручку управления воздушной заслонкой к положению RUN. Если двигатель заглох, перезапустите двигатель и установите воздушную заслонку на короткое время в полузакрытом положении, после этого медленно поверните регулятор заслонки в положение RUN.
7. После того как запустился двигатель, отсоедините силовой шнур от электростартера. Всегда первой вытаскивайте вилку, вставленную в розетку на стене, а только потом отключайте вилку на противоположном конце шнура, вставленную в двигатель.

## Ручной стартер



### Предостережение

Не тяните ручку стартера, если двигатель работает.

1. Установите ручку дросселя в положение FAST (пиктограмма «Кролик» ).
2. Установите воздушную заслонку в положение CHOKE  (холодный запуск двигателя). Если двигатель теплый, установите заслонку в положение RUN.
3. Нажмите кнопку подкачки топлива 3 раза, при нажатии вентиляционное отверстие на кнопке подкачки закрывать пальцем. Если двигатель теплый, нажать подкачки топлива нужно только один раз. Всегда

закрывайте вентиляционное отверстие при нажатии. Холодная погода может стать причиной необходимости дополнительного использования/кнопка подкачки топлива.

4. Медленно потяните ручку стартера до тех пор пока не почувствуете сопротивление, затем резко и с силой потяните ручку так, чтобы преодолеть компрессию. Не отпускайте ручку и дайте ей вернуться обратно. Медленно возвращайте веревку в исходное положение. Если потребуется, повторите этот шаг.
5. По мере нагрева двигателя медленно поворачивайте ручку управления воздушной заслонкой к положению RUN. Если двигатель заглох, перезапустите двигатель и установите воздушную заслонку на короткое время в полузакрытом положении, после этого медленно поверните регулятор заслонки в положение RUN.

### Предупреждение


Не оставляйте снегоуборщик без присмотра при работающем двигателе. После использования заглушите двигатель и извлеките ключ из замка зажигания.

### Остановка двигателя

Перед остановкой двигателя дайте ему поработать несколько минут, чтобы удалить всю попавшую влагу.

1. Установите ручку регулятора дросселя в положение OFF.
2. Извлеките ключ зажигания. Извлечение ключа снизит вероятность непреднамеренного запуска двигателя в том случае, если снегоуборщик находится в нерабочем состоянии. Не потеряйте ключ. Двигатель не может работать без ключа зажигания.
3. Вытрите всю влагу с рычагов управления двигателя.

### Включение привода движения

1. При положении регулятора дросселя FAST (пиктограмма «Кролик» ) переместите рычаг управления скоростью в одно из 6-ти положений движения вперед (F) или одно из 2-х положений движения назад (R). Выберите режим скорости, соответствующий состоянию снежного покрытия и удобству Вашей работы.

**ВНИМАНИЕ:** При выборе режима скорости начинайте с более медленных скоростей. Переходите на более высокую скорость, когда научитесь управлять своим снегоочистителем.

2. Прижмите рычаг привода к ручке, и снегоуборочная машина начнет движение. Отпустите рычаг, и движение машины прекратится.

**ВНИМАНИЕ:** НИКОГДА не переустанавливайте рычаг переключения скоростей (не переключайте скорости и не меняйте направление движения), предварительно не отпустив рычаг управления приводом движения и полностью не остановив снегоочиститель. Это может привести к преждевременному износу системы привода снегоочистителя.

### Включение шнеков

Чтобы начать уборку снега, включив для этого шнеки, прижмите рычаг управления шнеками к левой ручке. Чтобы остановить работу шнеков, отпустите рычаг.

### Замена срезных штифтов

Шнеки закреплены на спиральном вале с помощью четырех срезных штифтов и штифтовых фиксаторов. Снегоочиститель спроектирован таким образом, что, если шнек наталкивается на инородный предмет, либо льдину, срезные штифты могут срезаться. Если шнеки вашего снегоочистителя не вращаются, проверьте, не срезались ли срезные штифты (См. Рис. 17).

### Предостережение

Взамен сломанных штифтов устанавливайте только штифты фирмы Sears SKU # 88389 ( No.738-04124A). В противном случае поломка редуктора, либо любых других деталей не будет подлежать гарантийному ремонту.

### Предупреждение

Перед заменой срезных штифтов всегда глушите двигатель снегоочистителя и извлекайте ключ зажигания.

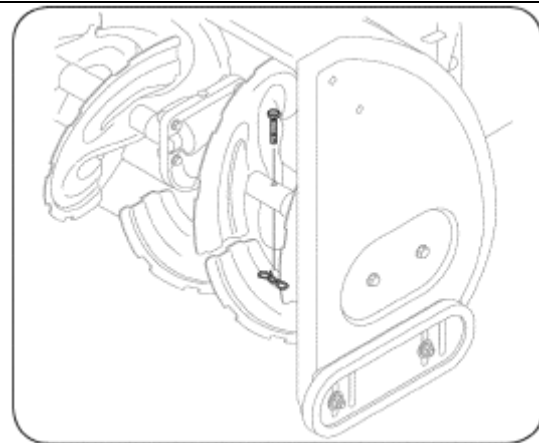


Рис. 17

**⚠ Предупреждение**

Перед выполнением любых видов технических или сервисных работ, отключите все управляющие рычаги и заглушите двигатель. Дождитесь, пока все движущиеся части полностью остановятся. Отсоедините провод свечи зажигания и заземлите его на двигателе, чтобы избежать непреднамеренного включения. Во время работы и при проведении любых ремонтных и наладочных работ всегда надевайте защитные очки. Соблюдайте приведенный ниже регламент работ. Эта схема содержит только сервисные рекомендации. В колонке «Сервисный протокол» отслеживайте выполнение заданий на техобслуживание. Если вы хотите узнать, где расположен ближайший сервисный центр Sears, либо составить план сервисного обслуживания, просто свяжитесь с компанией Sears 1-800-4-MY-HOME®.

**ГРАФИК ТЕХОБСЛУЖИВАНИЯ/РЕГЛАМЕНТНЫЕ РАБОТЫ**

Интервал	Единица обслуживания	Работа	Сервисный протокол
При каждом использовании и каждые 5 часов	1. Уровень моторного масла 2. Разболтавшиеся или уграченные детали 3. Снегоуборщик и двигатель	1. Проверьте 2. Затяните и замените 3. Очистите	
Первые 5 часов	1. Моторное масло	1. Замените	
Ежегодно или через каждые 25 часов	1. Свеча зажигания 2. Тяги управления и поворотные оси 3. Колеса 4. Вал редуктора и шнека	1. Проверка 2. Смажьте легким маслом 3. Смажьте многофункциональной автомобильной смазкой 4. Смажьте легким маслом	
Ежегодно или через каждые 50 часов	1. Моторное масло	1. Замените	
Ежегодно или через каждые 100 часов	1. Свеча зажигания	1. Замените	
Перед консервацией на хранение	1. Топливная система	1. Осушите топливную систему	

**Техническое обслуживание двигателя**

**⚠ Предупреждение**

Перед выполнением смазочных и ремонтных работ, а также осмотра двигателя, всегда отключайте все рычаги и глушите двигатель. Дождитесь полной остановки всех вращающихся узлов снегоуборщика.

**Проверка моторного масла**

**Примечание:** перед началом работы всегда нужно убедиться, что уровень масла соответствует требованию его наполнения. Добавляя масло в двигатель, изучите справочную таблицу вязкости, приведенную ниже. Объем масляного картера двигателя составляет приблизительно 1100 мл (около 37 унций). Не заливайте больше масла. Используйте 4-тактное масло либо эквивалентное ему с высокими смывочными качествами автомобильные масла высшего качества, сертифицированное как масло, отвечающее требованиям производителей автомобилей в США (классы SG либо SF), либо обладающее еще более высоким качеством. Моторные масла класса SG либо SF будут иметь на контейнере соответствующую маркировку.

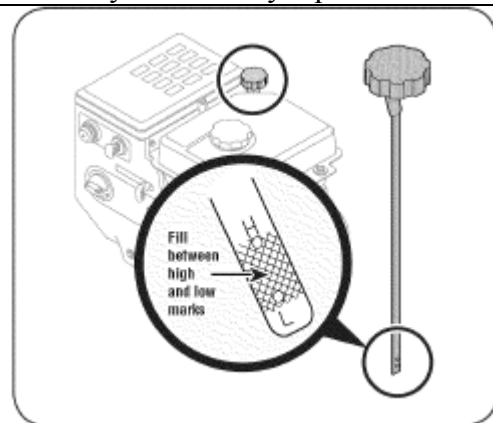


Рис. 18

1. Отвинтите крышку маслозаливной горловины, вытащите щуп и насухо вытрите его.
2. Вставьте обратно щуп в маслозаливную горловину, но не заворачивайте крышку.
3. Извлеките щуп. Если уровень масла не достаточный, то медленно долейте рекомендованного масла, что бы он находился между отметками высокий (H) и низкий (L). См. Рис. 18.
4. Установите щуп на место и надежно заверните крышку маслозаливной горловины.

(°F)	-40°	-20°	0°	20°	40°
(°C)	-30°	-20°	-10°	0°	

### Замена моторного масла

**ВНИМАНИЕ:** Проведите первую замену масла через 5-ть часов наработки двигателя и далее через каждые 50 часов или раз в сезон.

1. Осушите топливную систему, оставив двигатель работающим до тех пор, пока бензин не кончится. Удостоверьтесь, что крышка бензобака надежно закрыта.
2. Поместите под пробку сливного отверстия подходящий контейнер для слива/масла.
3. Отверните сливную пробку См. Рис. 19.
4. Наклоните двигатель так, чтобы масло слилось в контейнер. Использованное масло должно быть сдано в соответствующий центр утилизации.

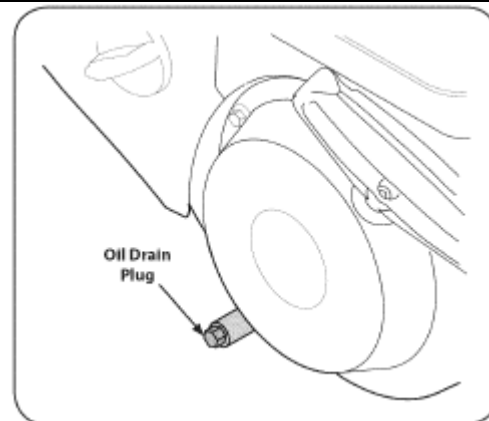


Рис. 19

### Предостережение

Обращайтесь с маслом как с продуктом, относящимся к категории опасных отходов. Утилизируйте использованное масло соответствующим образом. Не выбрасывайте его вместе с бытовым мусором. Узнайте в администрации вашего района либо в Сервисном центре Sears, каким образом можно утилизировать использованное моторное масло.

5. Установите пробку на прежнее место и надежно заверните ее.
6. Залейте рекомендуемое масло и проверьте его уровень. См. таблицу рекомендованных масел. Емкость масляного картера двигателя 1100 мл.

### Предостережение

**НЕ ИСПОЛЬЗУЙТЕ** масла без смывочных качеств или масла для 2-тактных двигателей. Использование таких масел может привести к сокращению срока работы двигателя.

7. Переустановите щуп и надежно заверните крышку.

**ВАЖНО:** Всегда мойте руки в воде с использованием мыла, как только есть возможность, после ручного контакта с маслом.

### Проверка свечи зажигания

#### Предупреждение

**НЕ ПЫТАЙТЕСЬ** проверять искру с извлеченной свечой зажигания.  
**НЕ ЗАВОДИТЕ** двигатель с извлеченной свечой зажигания.

#### Предупреждение

Если двигатель только что работал, глушитель будет очень горячим. Будьте осторожны – не дотрагивайтесь до глушителя.

**Примечание:** Проверяйте свечу зажигания один раз в сезон или через каждые 25 часов наработки двигателя. Замените свечу зажигания раз в сезон или через каждые 100 часов наработки двигателя.

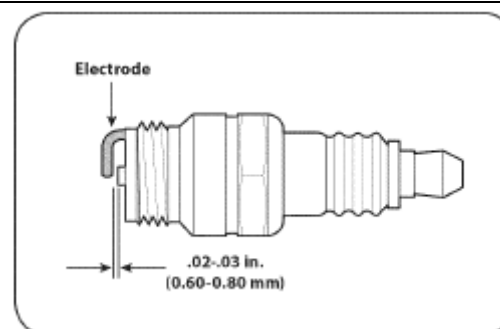


Рис. 20

Для обеспечения надлежащей работы двигателя необходимо правильно отрегулировать искровой зазор свечи зажигания. На ней не должно быть отложений.

1. Снимите колпак со свечи зажигания и с помощью свечного ключа отверните и извлеките свечу, (См. Рис. 20).
2. Произведите осмотр свечи зажигания. Отбракуйте свечу, если заметны признаки износа, либо если потрескался фарфоровый изолятор или на нем наблюдаются сколы. Очистите свечу зажигания с помощью проволочной щетки, если предполагается использовать ее снова.
3. Измерьте искровой зазор с помощью проволочного щупа. При необходимости исправьте зазор, отогнув боковой электрод (См. Рис. 20). Искровой зазор должен составлять 0,02–0,03 дюйма (0,60–0,80 мм).
4. Проверьте, чтобы уплотнительная шайба свечи зажигания была в хорошем состоянии, и заверните свечу вручную, чтобы избежать перерезки резьбы.
5. После того как свеча плотно встала, затяните ее с помощью свечного ключа так, чтобы прижать уплотнительную шайбу.

**ВНИМАНИЕ:** При установке новой свечи зажигания после того, как свеча встала на место, заверните ее на пол-оборота, чтобы прижать уплотнительную шайбу. При повторной установке использованной свечи зажигания заворачивайте ее на 1/8-ю либо на ¼-ю оборота после того как свеча сядет на шайбу .

### Смазка

#### Шестеренчатый Вал

Шестеренчатый /шестигранный/ вал должен смазываться как минимум один раз в сезон или через каждые 25 часов эксплуатации снегоочистителя.

1. Во избежание пролива, осушите топливную систему, оставив двигатель работающим до тех пор, пока он сам не заглохнет из-за отсутствия топлива.
2. Осторожно поверните снегоочиститель вверх и вперед, так чтобы он стоял, опираясь на кожух шнеков.
3. Удалите защитную крышку с нижней части рамы, отвернув 4 фиксирующих самореза.
4. Нанесите тонкий слой моторного масла (или масло 3 в 1) на шестигранный вал. (См. Рис. 22).

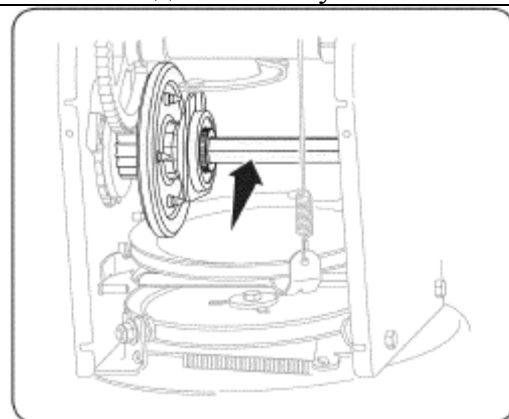


Рис. 22

**ВНИМАНИЕ:** Смазывая шестеренчатый вал, будьте внимательны, чтобы даже незначительное количество масла не попало на алюминиевый приводной диск или на резиновый фрикционный ролик. Это затруднит работу привода снегоочистителя. Удалите все лишнее масло.

### Колеса

Раз в сезон демонтировать оба колеса. Перед тем как установить колеса на место очистите и смажьте оси многофункциональной автомобильной смазкой.

#### Вал шнека

По крайней мере, раз в сезон снимите срезные штифты с вала шнека. Разбрызгайте смазку на внутренней части вала и вокруг распорных деталей и фланцевых подшипников на обоих концах вала. (См. Рис. 23).

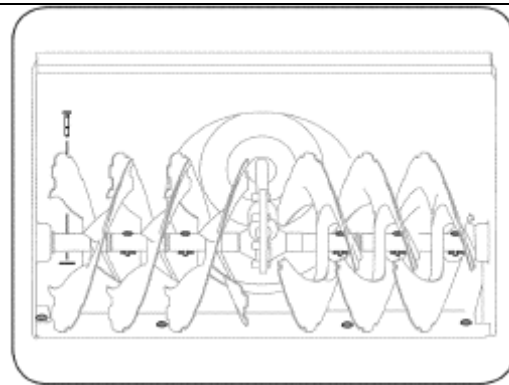


Рис. 23

**Режущая пластина /нож/ и башмаки скольжения /лыжи/**  
 Режущая пластина и лыжи, расположенные в нижней части снегоуборочной машины, подвержены сильному износу. Их необходимо периодически проверять и менять при необходимости.  
**ВАЖНО:** Лыжи данного снегоуборщика имеют 2-е кромки износа. Когда одна поверхность лыж будет изношена, они могут быть перевернуты на угол 180° для использования другой кромки.

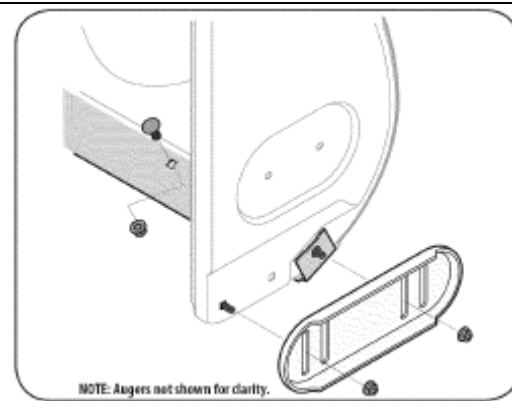


Рис. 24

**Демонтаж башмаков скольжения:**

1. Отверните два болта и извлеките шайбы/если установлены/ и шестигранные фланцевые гайки, которые фиксируют каждую лыжу на снегоочистителе.
2. Установите новые лыжи с помощью четырех болтов (по два на каждой стороне), шайб и шестигранных фланцевых гаек (См. Рис. 24).

**Демонтажа ножа:**

1. Отверните и извлеките болты и шестигранные гайки, присоединяющие нож к кожуху шнеков снегоочистителя.
2. Установите новый нож таким образом, чтобы головки болтов были направлены внутрь рамы. Затяните болты. (См. Рис. 24).

**РЕГУЛИРОВКИ**

**Трос переключения скоростей**

Если не получается добиться полного диапазона переключения скоростей (переднего и обратного хода), с помощью рисунка отрегулируйте трос переключения скоростей следующим образом:

1. Установите рычаг переключения скоростей на максимальную скорость (F6);
2. Ослабьте шестигранную гайку на поворотном кронштейне троса переключения скоростей (См. Рис. 25);
3. Поверните кронштейн вниз для удаления провисания троса.
4. Затяните шестигранную гайку.

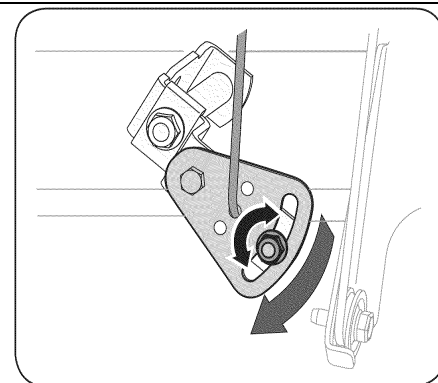


Рис. 25

**Привод**

Когда рычаг привода отпущен и находится в выключенном положении «UP», трос должен быть слегка ослаблен. Он НЕ ДОЛЖЕН быть натянут. При этом если трос слишком сильно ослаблен и при этом снегоуборщик движется рывками, возможно, необходимо отрегулировать натяжение троса.

Чтобы проверить состояние троса, выполните следующие действия:

1. С отпущенным рычагом привода колес, слегка подтолкните снегоочиститель вперед. Машина должна свободно катиться;
2. Выжмите рычаг привода колес и попытайтесь толкнуть снегоуборщик вперед. Колеса не должны вращаться. Снегоуборщик не должен перемещаться.
3. С опущенным рычагом привода колес переместите рычаг скоростей назад и вперед между положениями R2 и F6 несколько раз. Не должно быть сопротивления на рычаге управления скоростью.
4. Если оба теста дали отрицательный результат, то необходима регулировка троса привода. Прделайте следующее:
5. Ослабьте нижний шестигранный болт на кронштейне

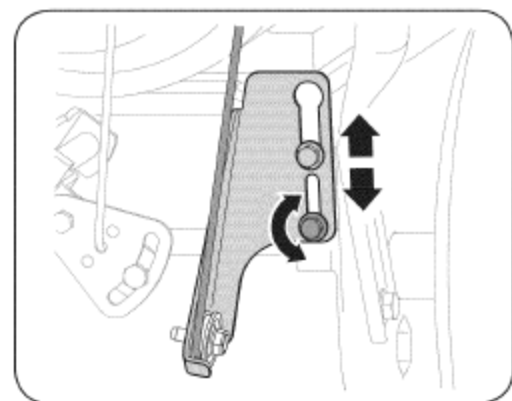
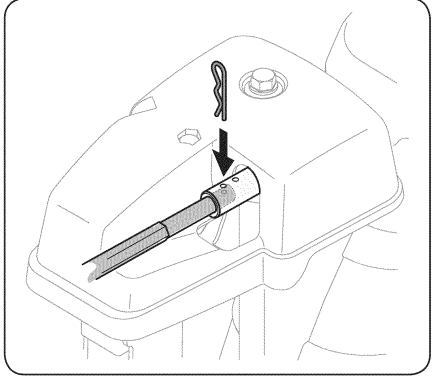
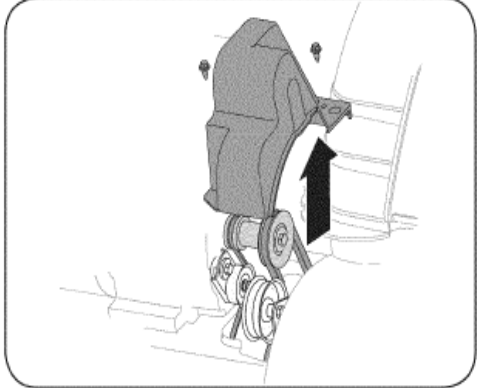
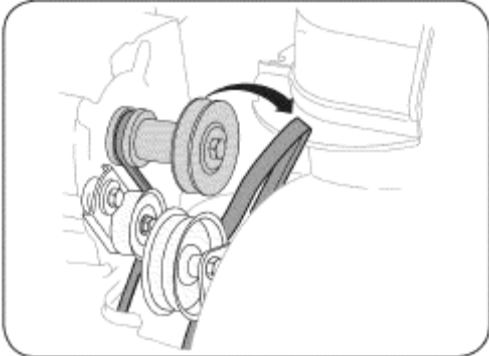


Рис. 26

<p>приводного троса См. Рис. 26.</p> <ol style="list-style-type: none"> <li>Переместите кронштейн вверх для ослабления натяжения (или вниз для натяжения) троса.</li> <li>Затяните нижний шестигранный болт и повторите действия инструкции с 1 до 4.</li> </ol>	
<p><b>Тяга управления желобом</b> Для лучшего зацепления тяги управления желобом с входным валом, расположенным под панелью управления, тяга должна быть отрегулирована. Обратитесь к Рис. 27 и проведите регулировку в следующем порядке:</p> <ol style="list-style-type: none"> <li>Извлеките пружинный фиксатор из центральной части желоба на входе управления желобом.</li> <li>Потяните тягу наружу, сохраняя в верхнем положении отверстие на ней, и совместите с другим отверстием на входе управления желобом.</li> <li>Переустановите пружинный фиксатор через это отверстие и отверстие в тяге управления желобом.</li> </ol>	 <p style="text-align: center;">Рис. 27</p>
<p><b>Рычаг управления шнеками</b> Найдите в разделе «Сборка» инструкции по регулировке троса управления шнеками.</p> <p><b>Башмаки скольжения /лыжи/</b> Найдите в разделе «Сборка» инструкции по регулировке лыж.</p>	
<p><b>Замена ремней</b> <b>Ремень шнека</b> Чтобы снять и заменить ремень шнеков снегоочистителя проделайте следующее:</p> <ol style="list-style-type: none"> <li>Чтобы топливо не пролилось, осушите топливную систему, оставив двигатель работающим до его полной остановки.</li> <li>Отверните 2 самореза, крепящих пластиковый кожух ремня в передней части двигателя, и снимите его. См. Рис. 28.</li> <li>Стащите ремень шнека со шкива двигателя (См. Рис. 29).</li> <li>Аккуратно запрокиньте снегоочиститель вверх и вперед таким образом, чтобы он стоял, опираясь на кожух шнеков.</li> <li>Снимите рамную защитную крышку с нижней части снегоочистителя, вывинтив четыре фиксирующих самореза (См. Рис. 30).</li> <li>Снимите ремень следующим образом (См. Рис. 31):       <ol style="list-style-type: none"> <li>Ослабьте и извлеките болт, выполняющий роль держателя ремня;</li> <li>Отсоедините пружину кронштейна тормоза от рамы.</li> </ol> </li> <li>Снимите ремень со шкива шнека и пропустите его между опорным кронштейном и шкивом шнека (См. Рис. 32).</li> <li>Установите новый ремень шнека, выполняя инструкции в обратном порядке.</li> <li>Протестируйте систему управления шнеками (методика проверки описана в разделе «Сборка»).</li> </ol> <p><b>ВНИМАНИЕ:</b> Не забудьте после замены ремня установить обратно болт и закрепить пружину кронштейна тормоза к раме.</p>	 <p style="text-align: center;">Рис. 28</p>  <p style="text-align: center;">Рис. 29</p>

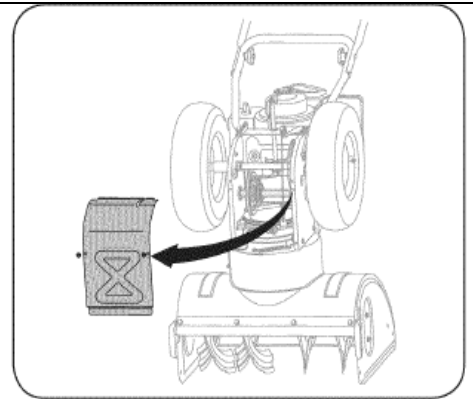


Рис. 30

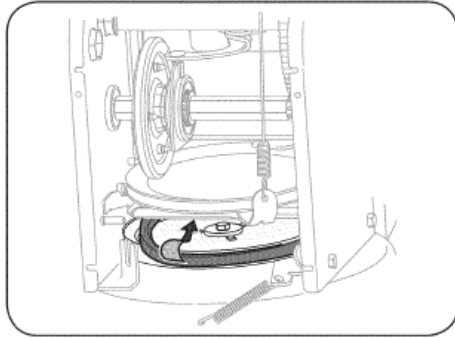


Рис. 32

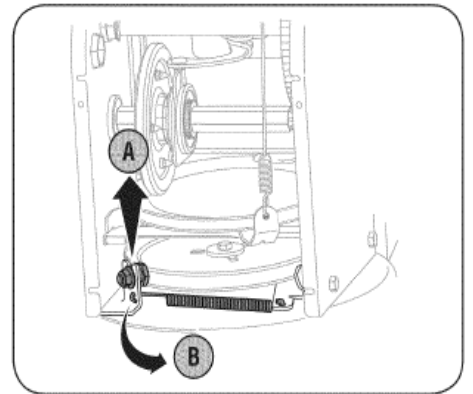


Рис. 31

### Ремень привода

Чтобы демонтировать и заменить приводной ремень снегоочистителя, выполните следующие действия:

1. Чтобы топливо не пролилось, осушите топливную систему, оставив двигатель работающим до его полной остановки.
2. Отверните 2 самореза, крепящих пластиковый кожух ремня в передней части двигателя, и снимите его. См. Рис. 28.
3. Демонтируйте ремень следующим образом См. Рис. 33:
  - а. Стащите ремень шнека со шкива двигателя;
  - б. Используйте ключ для поворота шкива натяжителя вправо.
  - с. Поднимите приводной ремень со шкива.
4. Аккуратно запрокиньте снегоочиститель вверх и вперед таким образом, чтобы он стоял, опираясь на кожух шнеков.
5. Снимите рамную защитную крышку с нижней части снегоочистителя, вывинтив четыре фиксирующих самореза (См. Рис. 30).
6. Выверните стопорный болт для увеличения зазора между фрикционным колесом и диском фрикционного колеса См. Рис. 34.
7. Снимите приводной ремень со шкива, пропустив его между фрикционным колесом и диском фрикционного колеса См. Рис. 34.
8. Переустановите ремень в обратном порядке.

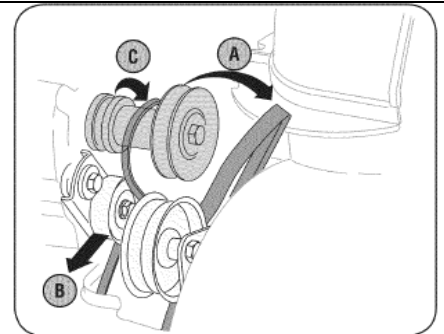


Рис. 33

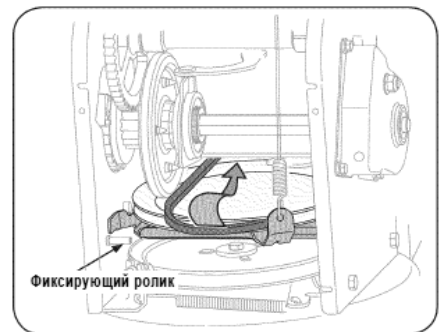


Рис. 34

### Инспектирование фрикционного диска

Если снегоуборочная машина не движется при включенном приводе и регулировка натяжения троса не дает результата, возможно, необходимо заменить фрикционный диск. Осмотрите фрикционный ролик: нет ли признаков износа либо трещин. При необходимости замените его.

**ВНИМАНИЕ:** Для замены фрикционного колеса потребуются специальные инструменты, обратитесь в сервисный центр компании Sears.

## ХРАНЕНИЕ

Необходимо провести мероприятия, подготавливая снегоуборочную машину к длительному хранению свыше 30 дней, а также в конце каждого сезона.

### Подготовка Двигателя

Необходимо осушить топливную систему для того, чтобы предотвратить разложение бензина с образованием смолянистых образований в топливном баке, фильтре, топливопроводе и карбюраторе в процессе хранения.

1. Дайте двигателю поработать, пока все топливо не израсходуется и двигатель не остановится. Не пытайтесь слить бензин из двигателя.
2. Замените масло.
3. Выверните свечу зажигания и поместите в свечное отверстие 30 мл чистого моторного масла. Потяните за ручку стартера несколько раз для того чтобы масло разошлось по стенкам цилиндра, заверните свечу зажигания обратно.
4. /Очистите от отложений двигатель и глушитель. Смажьте легким маслом поверхности подверженные ржавчине.
  - Храните в чистом, сухом и хорошо проветриваемом месте вдали от источников огня или искр таких, как печь, водонагреватели, сушилки одежды. Избегайте места хранения, где могут быть искры от электрических моторов или где используется электрический инструмент.



### Предупреждение

Никогда не храните снегоуборочную машину в закрытом непрветриваемом помещении с бензином в топливном баке во избежание возгорания, где топливные пары могут достичь открытого огня или искр таких как печь, водонагреватели, сушилки одежды.

- Если возможно избегайте места хранения с повышенной влажностью
- Храните двигатель в горизонтальном положении. Это предотвратит вытекание бензина и масла.

### Подготовка Снегоуборочной Машины

- При хранении снегоуборщика в плохо вентилируемых помещениях или металлических гаражах содержите оборудование таким образом, чтобы оно не ржавело. Используя легкие масла или силикон, покройте тонким слоем оборудование, особенно различные цепи, пружины, подшипники и тросики.
- Удалите все отложения с поверхности двигателя и снегоуборщика.
- Следуйте рекомендациям по смазке.
- Храните снегоуборщик в чистом и сухом месте
- Накачайте шины до максимально допустимого значения PSI. Найдите это значение на боковой поверхности шин.

## УСТРАНЕНИЕ НЕИСПРАВНОСТЕЙ

НЕПОЛАДКА	ПРИЧИНА	УСТРАНЕНИЕ НЕПОЛАДКИ
Двигатель не запускается	<ol style="list-style-type: none"> <li>1. Воздушная заслонка не в положении СНОКЕ.</li> <li>2. Провод отсоединен от свечи зажигания.</li> <li>3. Свеча зажигания неисправна.</li> <li>4. Топливный бак пуст или старое топливо.</li> <li>5. Не использовалась кнопка подкачки топлива</li> <li>6. Ключ не вставлен в замок зажигания.</li> <li>7. Не присоединен силовой провод /при использовании электрического стартера и нажатии кнопки, если установлен.</li> </ol>	<ol style="list-style-type: none"> <li>1. Установите воздушную заслонку в положении СНОКЕ</li> <li>2. Присоедините провод к свече зажигания.</li> <li>3. Очистите свечу, отрегулируйте зазор или замените.</li> <li>4. Наполните бак свежим чистым топливом.</li> <li>5. Подкачайте топливо как описано в разделе Эксплуатация.</li> <li>6. Вставьте ключ полностью в замок.</li> <li>7. Присоедините один конец удлинителя к разъему электрического стартера, а другой к заземленной 3-х штекерной розетке 120 вольт переменного тока.</li> </ol>
Двигатель работает неустойчиво	<ol style="list-style-type: none"> <li>1. Воздушная заслонка в положении СНОКЕ</li> <li>2. Топливо старое.</li> <li>3. Грязь или вода в топливной системе.</li> <li>4. Нарушены регулировки системы оборотов</li> </ol>	<ol style="list-style-type: none"> <li>1. Переместите заслонку в положение RUN/.</li> <li>2. Заполните бак чистым свежим топливом</li> <li>3. Осушите топливный бак. Заполните чистым свежим бензином.</li> <li>4. Обратитесь в сервисный центр.</li> </ol>
Двигатель теряет мощность	<ol style="list-style-type: none"> <li>1. Плохой контакт свечи зажигания.</li> <li>2. Забито вентиляционное отверстие крышки бензобака.</li> </ol>	<ol style="list-style-type: none"> <li>1. Надежно присоедините высоковольтный провод к свече зажигания.</li> <li>2. Удалите снег и лед с вентиляционного отверстия</li> </ol>
Чрезмерная вибрация	<ol style="list-style-type: none"> <li>1. Незакрепленные части или поврежден шнек.</li> </ol>	<ol style="list-style-type: none"> <li>1. Немедленно заглушите двигатель, отсоедините провод от свечи зажигания. Затяните все болты и гайки. Если вибрация осталась, обратитесь в сервисный центр.</li> </ol>
Ослабление тягового усилия	<ol style="list-style-type: none"> <li>1. Трос привода колес нуждается в регулировке.</li> <li>2. Приводной ремень соскочил со шкива или поврежден.</li> <li>3. Повреждено фрикционное колесо</li> </ol>	<ol style="list-style-type: none"> <li>1. Отрегулируйте трос. Обратитесь к разделу Сервис и Обслуживание.</li> <li>2. Замените приводной ремень. Обратитесь к разделу Сервис и Обслуживание.</li> <li>3. Замените фрикционное колесо в Сервисном центре.</li> </ol>

Ухудшение выбрасывания снега	<ol style="list-style-type: none"> <li>1. Желоб забился.</li> <li>2. Посторонний предмет застрял в шнеке.</li> <li>3. Требуется отрегулировать трос привода шнека.</li> <li>4. Приводной ремень шнека соскочил со шкива или поврежден.</li> <li>5. Срезались срезные штифты</li> </ol>	<ol style="list-style-type: none"> <li>1. Заглушите двигатель и отсоедините высоковольтный провод от свечи зажигания. Очистите желоб инструментом для очистки желоба или палкой.</li> <li>2. Заглушите двигатель и отсоедините высоковольтный провод от свечи зажигания. Очистите шнек инструментом для очистки желоба или палкой.</li> <li>3. Отрегулируйте трос. Обратитесь к разделу Сборка.</li> <li>4. Замените ремень. Смотрите раздел Обслуживание и Регулировки.</li> <li>5. Замените срезные штифты на новые.</li> </ol>
Желоб не поворачивается на 180 <sup>0</sup>	<ol style="list-style-type: none"> <li>1. Неверно собран желоб</li> </ol>	<ol style="list-style-type: none"> <li>1. Разберите управление желобом и соберите в соответствии с разделом Сборка.</li> </ol>

**- При возникновении любых вопросов связанных со сборкой, эксплуатацией, обслуживанием или хранением Вашего изделия обращайтесь в уполномоченный сервисный центр.**

**- Производитель техники Craftsman оставляет за собой право на внесение изменений или дополнений в инструкции, технические описания и комплектацию товара в одностороннем порядке без предварительного уведомления.**